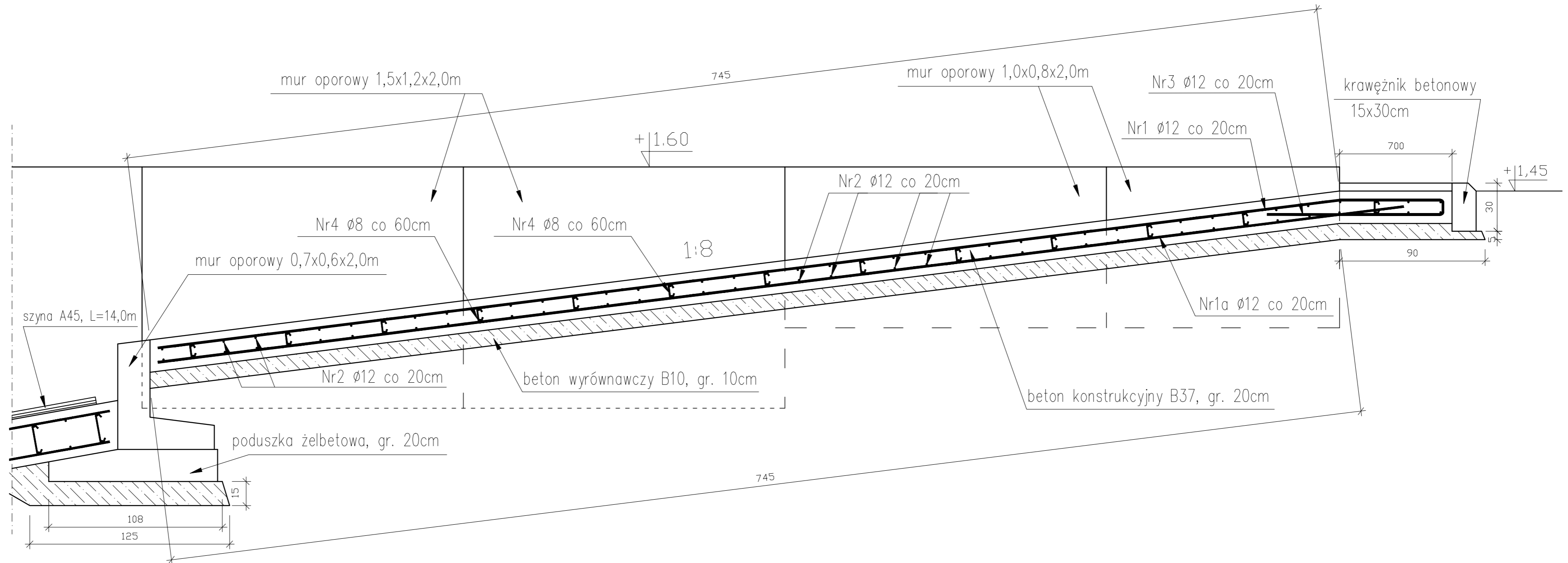
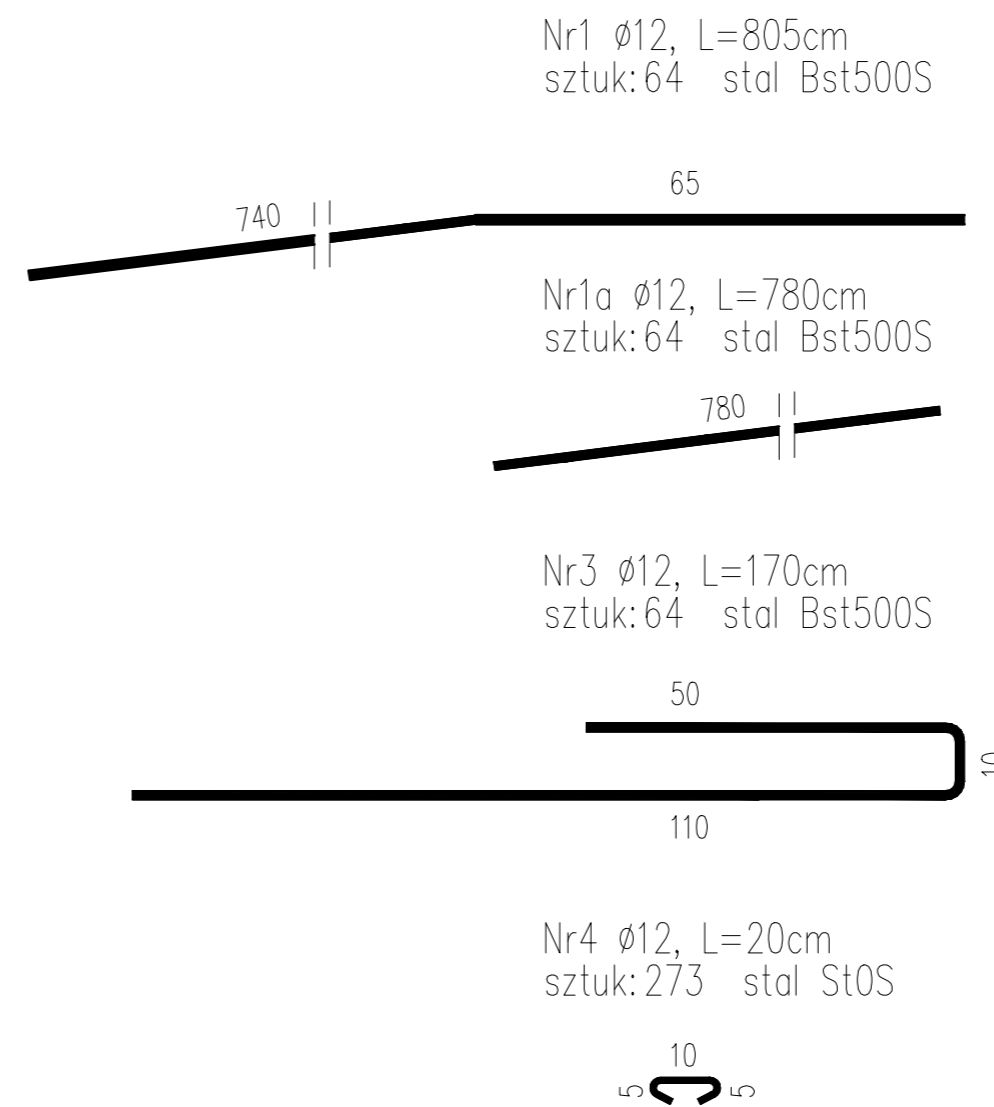


1:20



ZESTAWIENIE STALI ZBROJENIOWEJ

Nr	Ø pręta	Dł. 1szt.	Ilość	Długość razem [m]	
				Bst500S Ø12	St0S Ø8
1	12	8,05	64	515,2	
1a	12	7,8	64	499,2	
2	12	12,8	82	1049,6	
3	12	1,70	64	108,8	
4	8	0,2	273		54,6
Długość całkowita [m]				2172,8	54,6
Masa jednostkowa [kg/m]				0,888	0,395
Masa razem [kg]				1929,4	21,6
Masa ogółem [kg]				1951,0	



Beton konstrukcyjny B 37  
Warstwa wyrównawcza B 10  
Otulina a=5cm

BIURO INŻYNIERSKIE CONSULTANT Sp. z o.o. ul. Monte Cassino 37 70-464 Szczecin tel. 4344605		Przebudowa Basenu Kolejowego w Porcie Stepnicy PROJEKT WYKONAWCZY PROJEKT KONSTRUKCYJNY NABRZEŻY		Nr proj. 15.4.1/09
Skala: 1:20	Tytuł rys. RYSUNEK ZBROJENIOWY RAMPY W CZĘŚCI WYJAZDOWEJ			Nr rys. 20
Funkcja:	Imię i Nazwisko	Nr uprawnień	Data	Podpis
Projektował:	mgr inż. Jan Chwachurowicz	95/Sz/87	01/2010	
Konstruował:	mgr inż. Magdalena Strusińska		01/2010	
Sprawił:	mgr inż. Jerzy Kalcer	112/1972/Sz	01/2010	