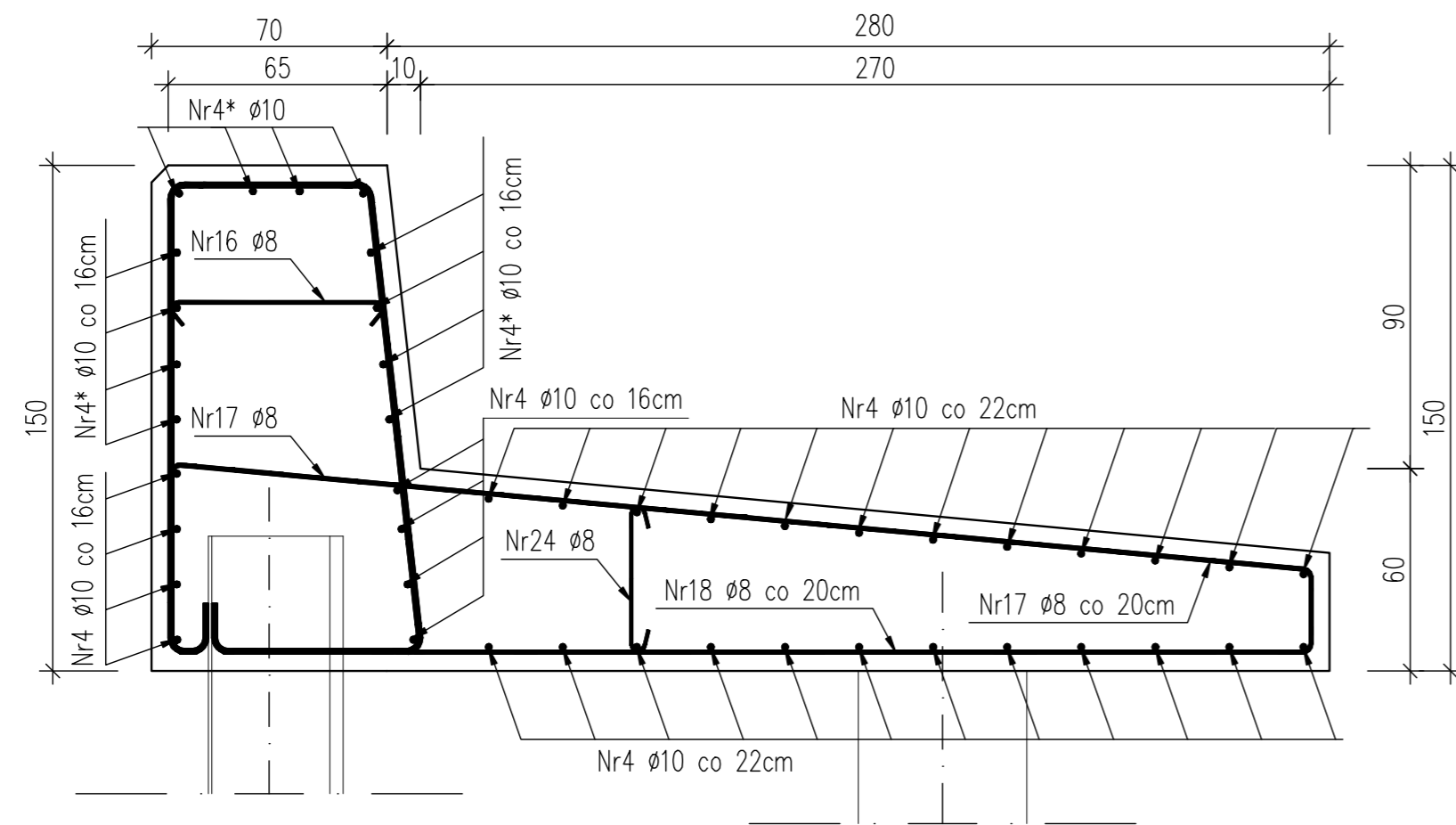
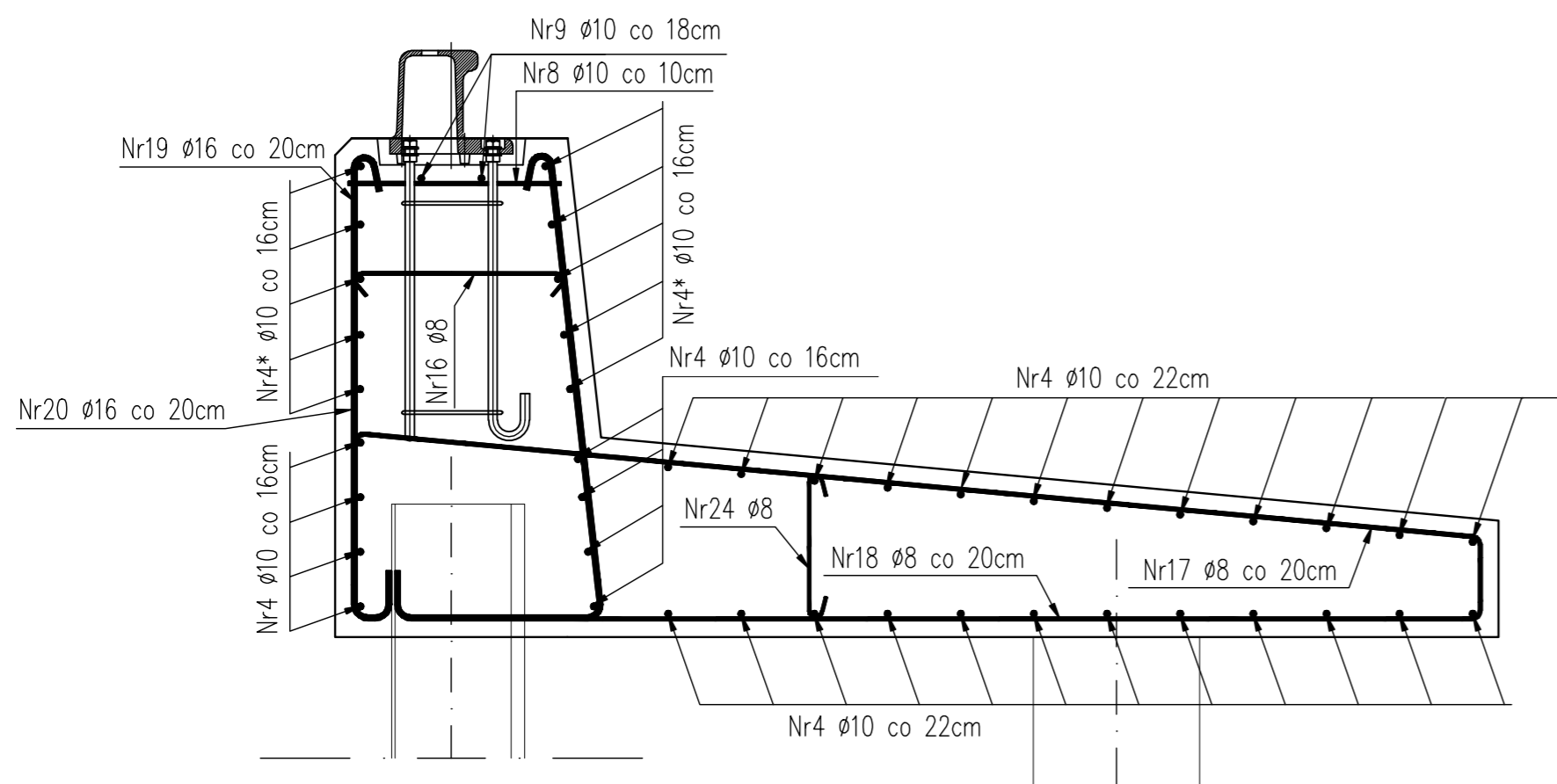


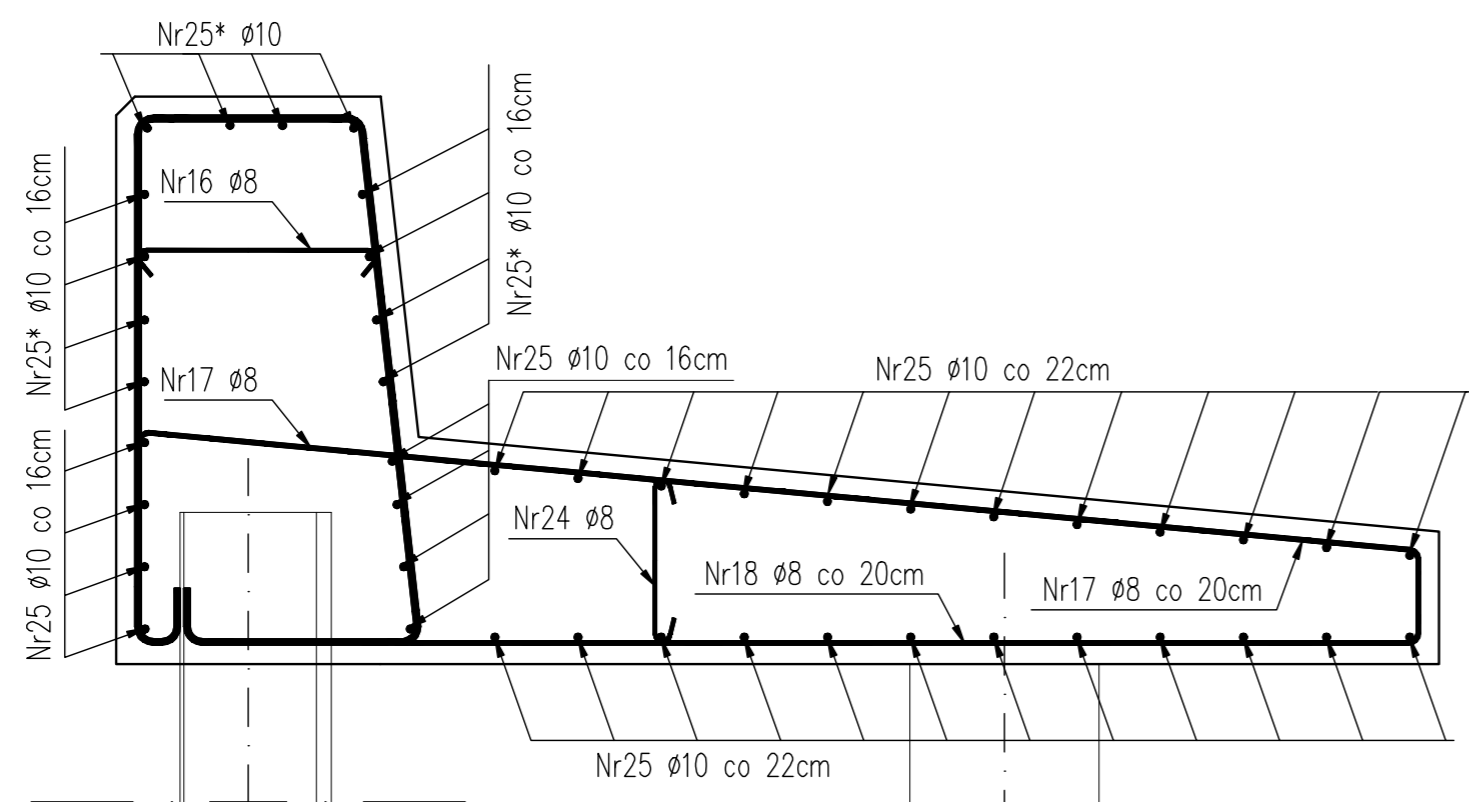
PRZEKRÓJ A-A



PRZEKRÓJ B-B

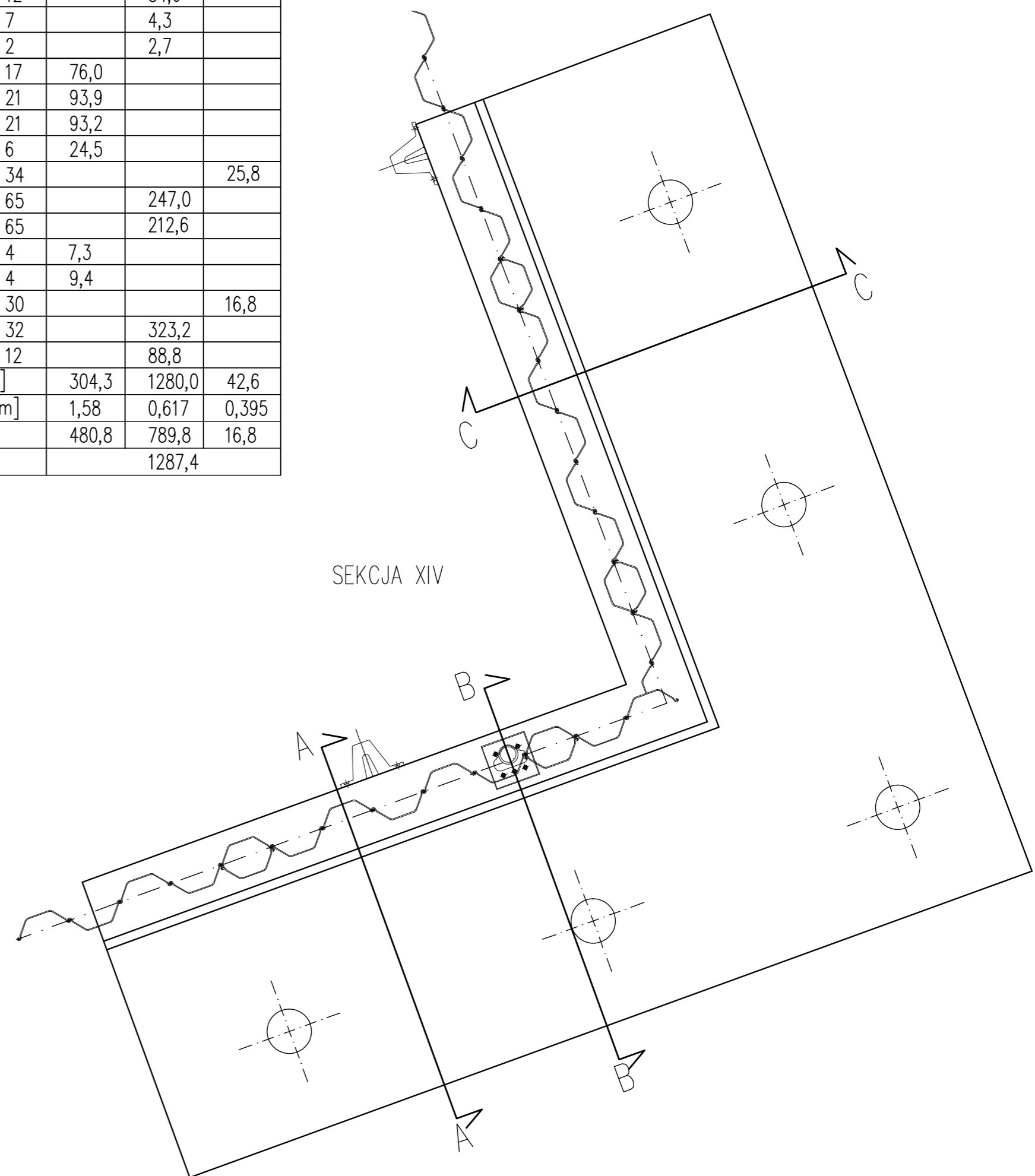


PRZEKRÓJ C-C



ZESTAWIENIE STALI ZBROJENIOWEJ SEKCJI XIV Z PACHOKEM

Nr	ø pręta	Dł. 1szt.	Ilość	Długość razem [m]		
				Bst500S		StOS
				ø16	ø10	ø8
4	10	9,9	32		316,8	
4*	10	7,05	12		84,6	
8	10	0,62	7		4,3	
9	10	1,35	2		2,7	
13	16	4,47	17	76,0		
13*	16	4,47	21	93,9		
14	16	4,44	21	93,2		
15	16	4,08	6	24,5		
16	8	0,76	34			25,8
17	10	3,80	65		247,0	
18	10	3,27	65		212,6	
19	16	1,83	4	7,3		
20	16	2,35	4	9,4		
24	8	0,56	30			16,8
25	10	10,1	32		323,2	
25*	10	7,4	12		88,8	
Długość całkowita [m]				304,3	1280,0	42,6
Masa jednostkowa [kg/m]				1,58	0,617	0,395
Masa razem [kg]				480,8	789,8	16,8
Masa ogółem [kg]					1287,4	



Beton konstrukcyjny B 37  
 Warstwa wyrównawcza B 10  
 Otulina a=5cm

BIURO INŻYNIERSKIE CONSULTANT Sp. z o.o. ul. Monte Cassino 37 70-464 Szczecin tel. 4344605	Przebudowa Basenu Kolejowego w Porcie Stepnica PROJEKT WYKONAWCZY PROJEKT KONSTRUKCYJNY NABRZEŻY			Nr proj. 15.4.1/09
	RYSUNEK ZBROJENIOWY SEKCJI XIV			
Skala: 1:20 1:50	Tytuł rys.			Nr rys. 14
Funkcja:	Imię i Nazwisko	Nr uprawnień	Data	Podpis
Projektował:	mgr inż. Jan Chawchunowicz	95/Sz/87	01/2010	
Konstruował:	mgr inż. Magdalena Strusińska		01/2010	
Sprawił:	mgr inż. Jerzy Kaiser	112/1972/Sz	01/2010	