

**ZESTAWIENIE STALI ZBROJENIWEJ SEKCJA, L=18,34m Z PACHOLEM**

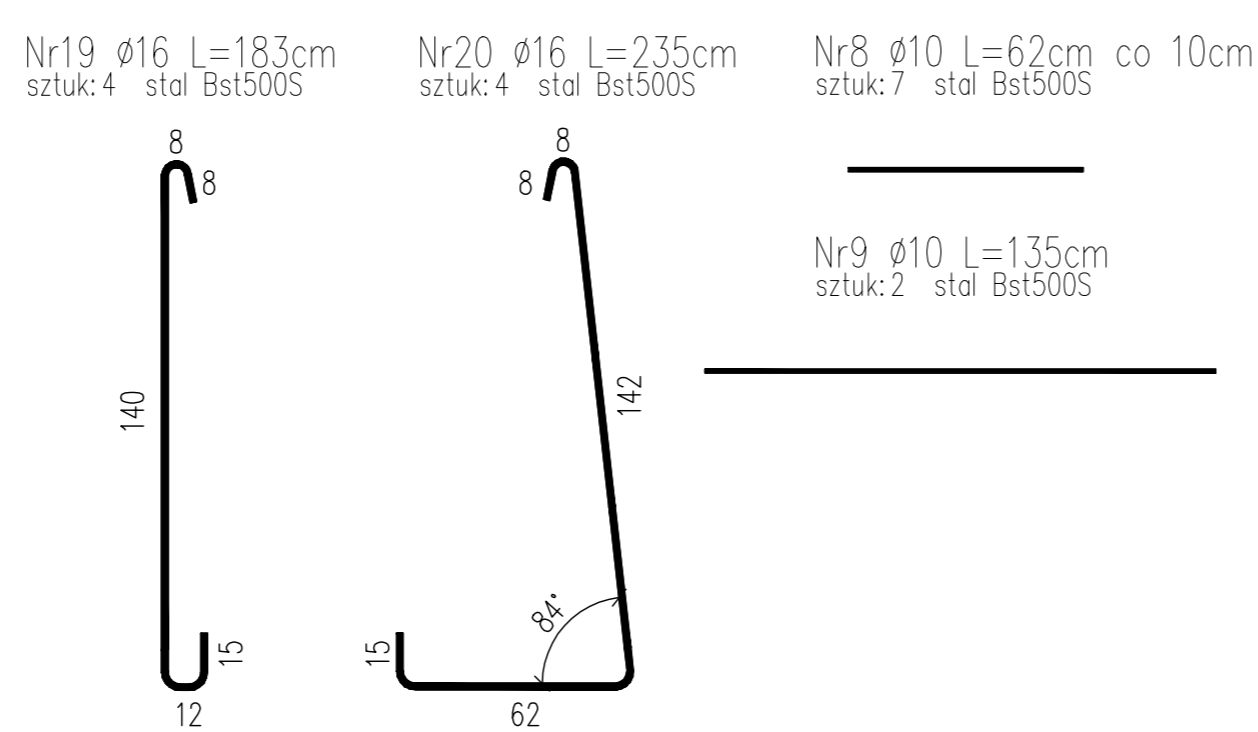
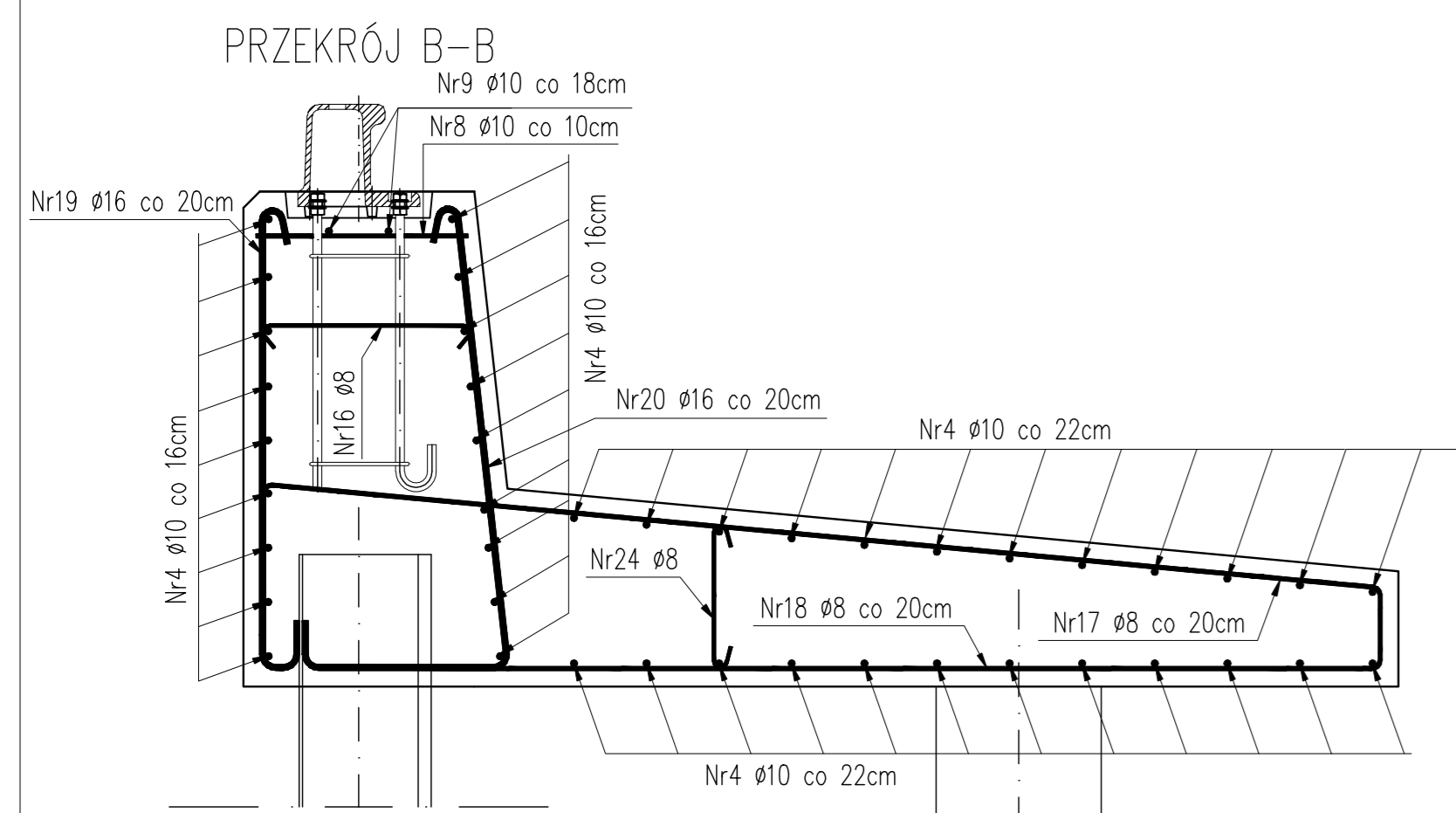
Nr	ø pręta	Dł. Iszt.	Ilość	Długość razem [m]		
				Bst5005	SIOS	Ø8
4	10	18,25	44	803,0		
8	10	0,62	7	4,3		
9	10	1,35	2	2,7		
13	16	4,47	18	80,5		
13*	16	4,47	30	134,1		
14	16	4,44	29	128,8		
15	16	4,08	10	40,8		
16	8	0,76	46		35,0	
17	10	3,80	87	330,6		
18	10	3,27	87	284,5		
19	16	1,83	4	7,3		
20	16	2,35	4	9,4		
24	8	0,56	30		16,8	
Długość całkowita [m]				400,9	1425,1	51,8
Masa jednostkowa [kg/m]				1,58	0,617	0,395
Masa razem [kg]				633,4	879,3	20,5
Masa ogółem [kg]				1533,2		

DOTYCZY SEKCJI-I

**ZESTAWIENIE STALI ZBROJENIWEJ SEKCJI, L=20,65m Z 2 PACHOLEMI**

Nr	ø pręta	Dł. Iszt.	Ilość	Długość razem [m]		
				Bst5005	Ø10	SIOS
4	10	20,55	44	904,2		
8	10	0,62	14	8,7		
9	10	1,35	4	5,4		
13	16	4,47	22	98,3		
13*	16	4,47	34	152,0		
14	16	4,44	30	133,2		
15	16	4,08	10	40,8		
16	8	0,76	52		39,5	
17	10	3,80	96	364,8		
18	10	3,27	96	313,9		
19	16	1,83	8	14,6		
20	16	2,35	8	18,8		
24	8	0,56	34		19,0	
Długość całkowita [m]				457,7	1597,0	58,5
Masa jednostkowa [kg/m]				1,58	0,617	0,395
Masa razem [kg]				723,2	985,3	23,1
Masa ogółem [kg]				1731,6		

DOTYCZY SEKCJI-II



**ZESTAWIENIE STALI ZBROJENIWEJ SEKCJI, L=14,0m Z PACHOLEM I DRABINKĄ WYJŚCOWĄ**

Nr	ø pręta	Dł. Iszt.	Ilość	Długość razem [m]		
				Bst5005	Ø10	SIOS
4	10	13,9	44	611,6		
8	10	0,62	7	4,3		
9	10	1,35	2	2,7		
12	10	1,50	8	12,0		
13	16	4,47	15	67,1		
13*	16	4,47	20	89,4		
14	16	4,44	20	88,8		
15	16	4,08	8	32,6		
16	8	0,76	35		26,6	
17	10	3,27	63	239,4		
18	10	3,27	63	206,0		
19	16	1,83	4	7,3		
20	16	2,35	4	9,4		
21	16	4,04	4	16,2		
22	8	0,54	2		1,1	
23	10	3,58	4	14,3		
24	8	0,56	24		13,4	
Długość całkowita [m]				310,8	1090,3	41,1
Masa jednostkowa [kg/m]				1,58	0,617	0,395
Masa razem [kg]				491,1	672,7	16,2
Masa ogółem [kg]				1180,0		

DOTYCZY SEKCJI-II, IX, XVI, XXIV

**ZESTAWIENIE STALI ZBROJENIWEJ SEKCJI, L=14,0m Z PACHOLEM**

Nr	ø pręta	Dł. Iszt.	Ilość	Długość razem [m]		
				Bst5005	Ø10	SIOS
4	10	13,9	44	611,6		
8	10	0,62	7	4,3		
9	10	1,35	2	2,7		
13	16	4,47	16	71,5		
13*	16	4,47	22	98,3		
14	16	4,44	21	93,2		
15	16	4,08	6	32,6		
16	8	0,76	35		26,6	
17	10	3,80	65	247,0		
18	10	3,27	65	212,6		
19	16	1,83	4	7,3		
20	16	2,35	4	9,4		
24	8	0,56	24		13,4	
Długość całkowita [m]				312,3	1078,2	40,0
Masa jednostkowa [kg/m]				1,58	0,617	0,395
Masa razem [kg]				493,4	665,2	15,8
Masa ogółem [kg]				1174,4		

DOTYCZY SEKCJI-III, XIII, XV, XVIII, XIX, XXI, XXII, XXV

**ZESTAWIENIE STALI ZBROJENIWEJ SEKCJI, L=17,5m Z PACHOLEM I DRABINKĄ WYJŚCOWĄ**

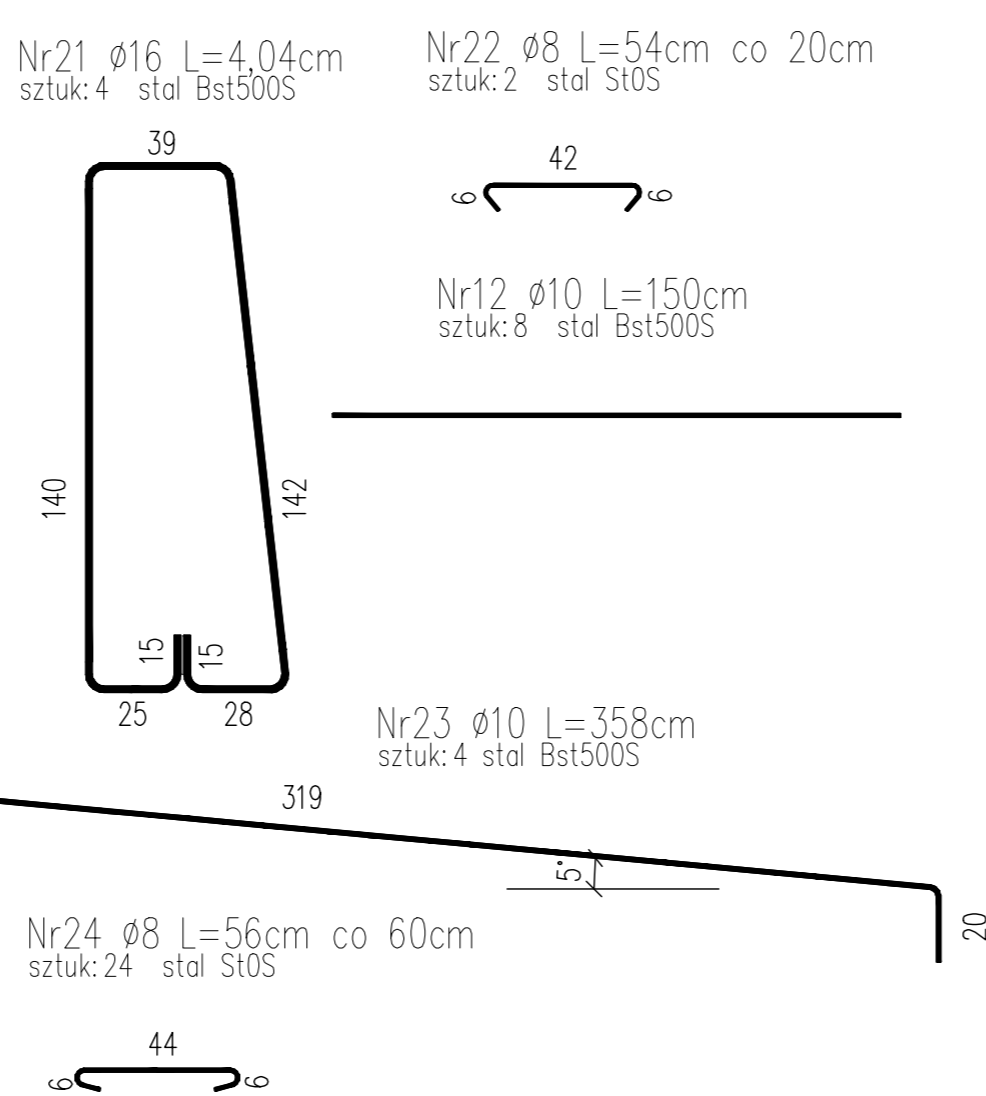
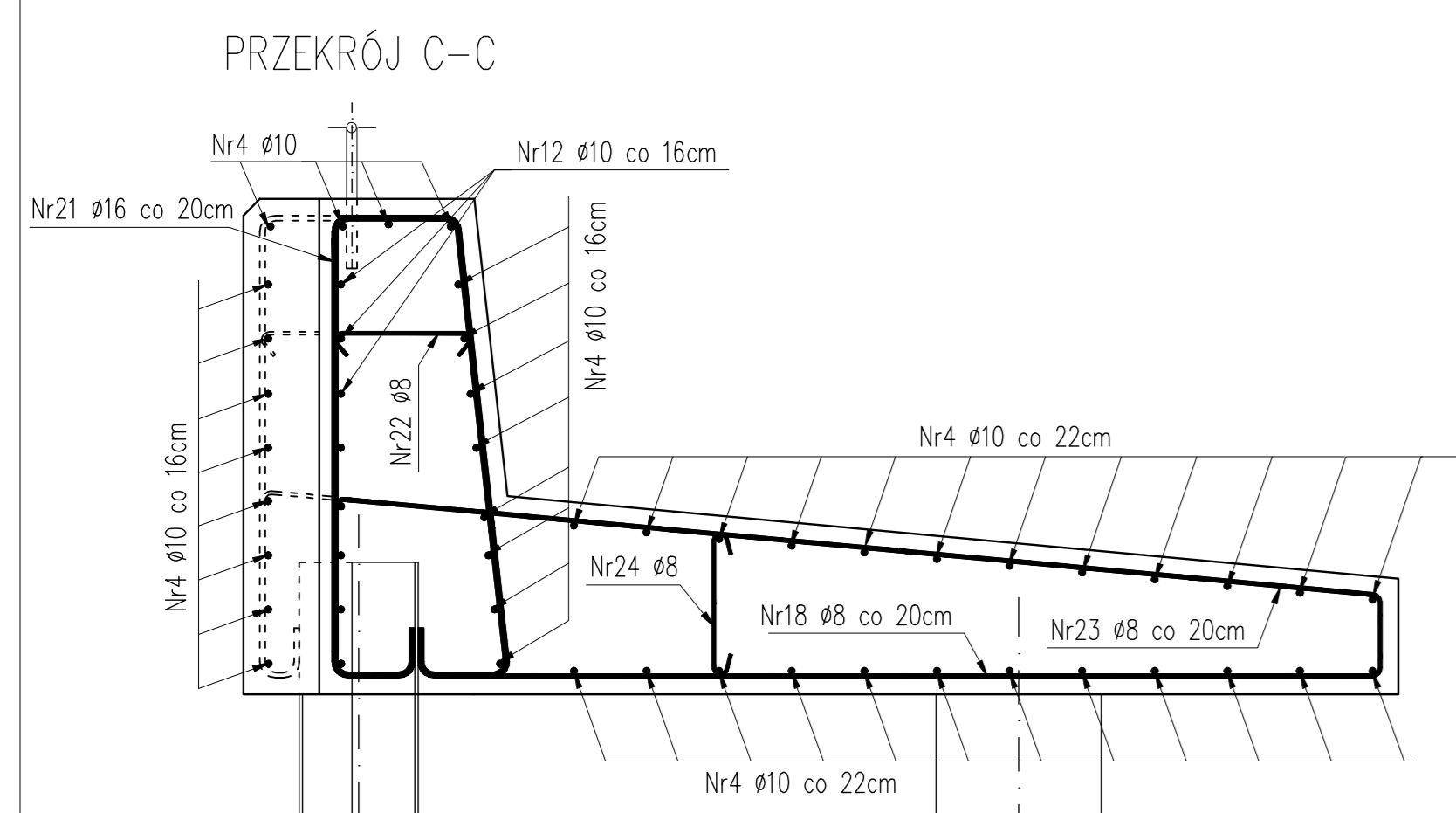
Nr	ø pręta	Dł. Iszt.	Ilość	Długość razem [m]		
				Bst5005	Ø10	SIOS
4	10	17,4	44	765,6		
8	10	0,62	7	4,3		
9	10	1,35	2	2,7		
12	10	1,50	8	12,0		
13	16	4,47	16	71,5		
13*	16	4,47	28	125,2		
14	16	4,44	25	111,0		
15	16	4,08	10	40,8		
16	8	0,76	41		31,2	
17	10	3,80	79	300,2		
18	10	3,27	79	258,3		
19	16	1,83	4	7,3		
20	16	2,35	4	9,4		
21	16	4,04	4	16,2		
22	8	0,54	2		1,1	
23	10	3,58	4	14,3		
24	8	0,56	30		16,8	
Długość całkowita [m]				381,4	1357,4	49,1
Masa jednostkowa [kg/m]				1,58	0,617	0,395
Masa razem [kg]				602,6	837,5	19,4
Masa ogółem [kg]				1459,5		

DOTYCZY SEKCJI-VI

**ZESTAWIENIE STALI ZBROJENIWEJ SEKCJI, L=17,5m Z PACHOLEM**

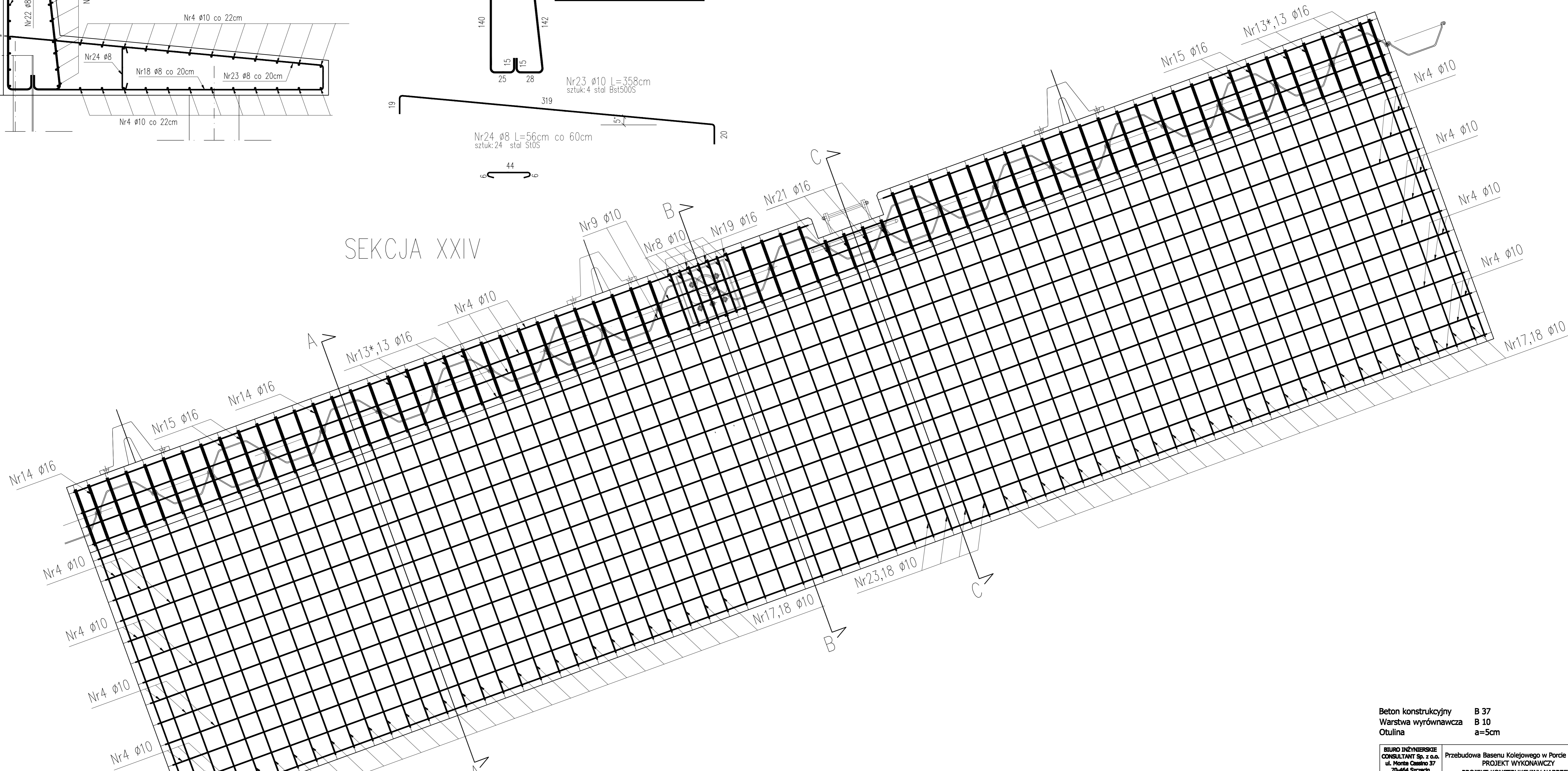
Nr	ø pręta	Dł. Iszt.	Ilość	Długość razem [m]		
				Bst5005	Ø10	SIOS
4	10	17,4	44	765,6		
8	10	0,62	7	4,3		
9	10	1,35	2	2,7		
12	10	1,50	19	84,9		
13*	16	4,47	27	120,7		
14	16	4,44	27	119,9		
15	16	4,08	8	32,6		
16	8	0,76	43		32,7	
17	10	3,80	81	307,8		
18	10	3,27	81	264,9		
19	16	1,83	4	7,3		
20	16	2,35	4	9,4		
24	8	0,56	30		16,8	
Długość całkowita [m]				374,8	1345,3	49,5
Masa jednostkowa [kg/m]				1,58	0,617	0,395
Masa razem [kg]				592,2	830,1	19,6
Masa ogółem [kg]				1441,9		

DOTYCZY SEKCJI-V, VII



Pręty nr 13-15, 19, 20, 21 dopasować na budowie

SEKCJA XXIV



Beton konstrukcyjny B 37  
 Warstwa wyrównawcza B 10  
 Otulina a=5cm

BIURO INŻYNIERSKIE CONSULTANT Sp. z o.o.		Przebudowa Basenu Kolejowego w Parku Sępólna		Nr prof.
ul. Monte Cassino 37 70-404 Szczecin tel. 4944600		PROJEKT WYKONAWCZY		15.4.1/09
Tytuł rys.		RYSUnek ZBROJENIOWY SEKCJI XXIV		
Skala: 1:20				Nr rys. 13
Funkcja:	Imię i Nazwisko	Nr uprawnień	Data	Podpis
Projektował:	mgr inż. Jan Chwastowski	95/Sz/07	01/2010	
Konstruował:	mgr inż. Magdalena Struślińska		01/2010	
Sprawdził:	mgr inż. Jerzy Kalisz	112/SZ/02	01/2010	