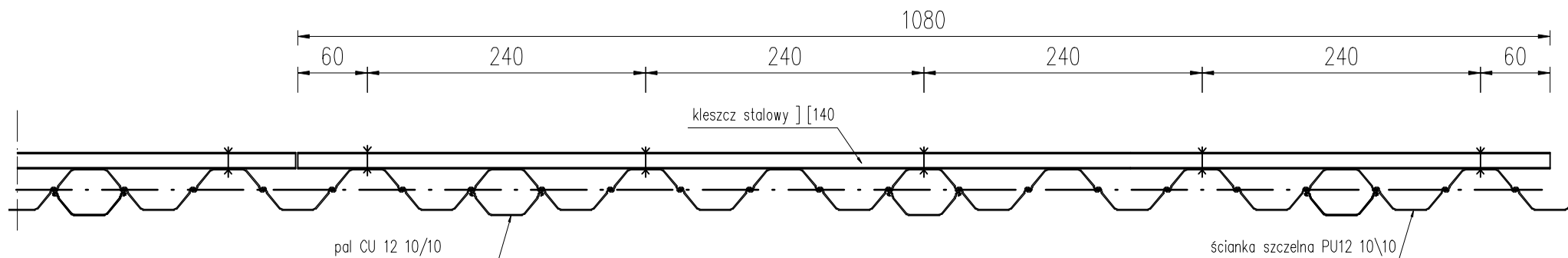
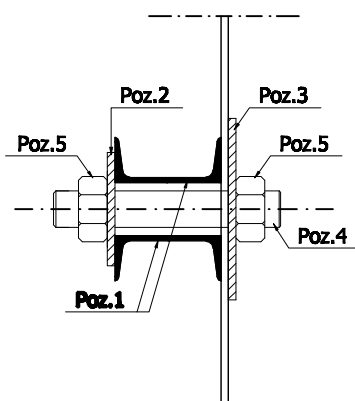


Rzut poziomy 1:50



ZESTAWIENIE MATERIAŁÓW DLA ODCINKA O DŁUGOŚCI 10.8m

Szczegóły zamocowania kleszcza 1:10



POZ.	ELEMENT	ILOŚĆ [szt]	MASA [kg]		
			jedn.	1 szt.	razem
1	Kleszcz [140 L=10,8m	2	16,0	172,8	345,6
2	Podkładka stal. 150x150x10	5	1,77	1,77	8,9
3	Podkładka stal. 240x240x10	5	4,51	4,51	22,6
4	Szpilka Ø48 L=0,3m	5	14,20	14,20	71,0
5	Nakrętka M48	10	0,846	0,846	8,5
ELEMENT OGÓŁEM [kg]			456,6	(42,3kg/mb)	

Całkowita długość ścianki kleszczy $\Sigma L=356,7$ m

Stal S235JR

BIURO INŻYNIERSKIE CONSULTANT Sp. z o.o. ul. Monte Cassino 37 70-464 Szczecin tel. 4344605		Przebudowa Basenu Kolejowego w Porcie Stepnica PROJEKT WYKONAWCZY PROJEKT KONSTRUKCYJNY NABRZEŻY		Nr proj. 15.4.1/09
Skala: 1:50 1:10	Tytuł rys. SZCZEGÓŁ ZAMOCOWANIA KLESZCZA DLA NABRZEŻA PŁYTOWEGO			Nr rys. 6
Funkcja:	Imię i Nazwisko	Nr uprawnień	Data	Podpis
Projektował:	mgr inż. Jan Chawchunowicz	95/Sz/87	01/2010	
Konstruował:	mgr inż. Magdalena Strusińska		01/2010	
Sprawdził:	mgr inż. Jerzy Kaiser	112/1972/Sz	01/2010	