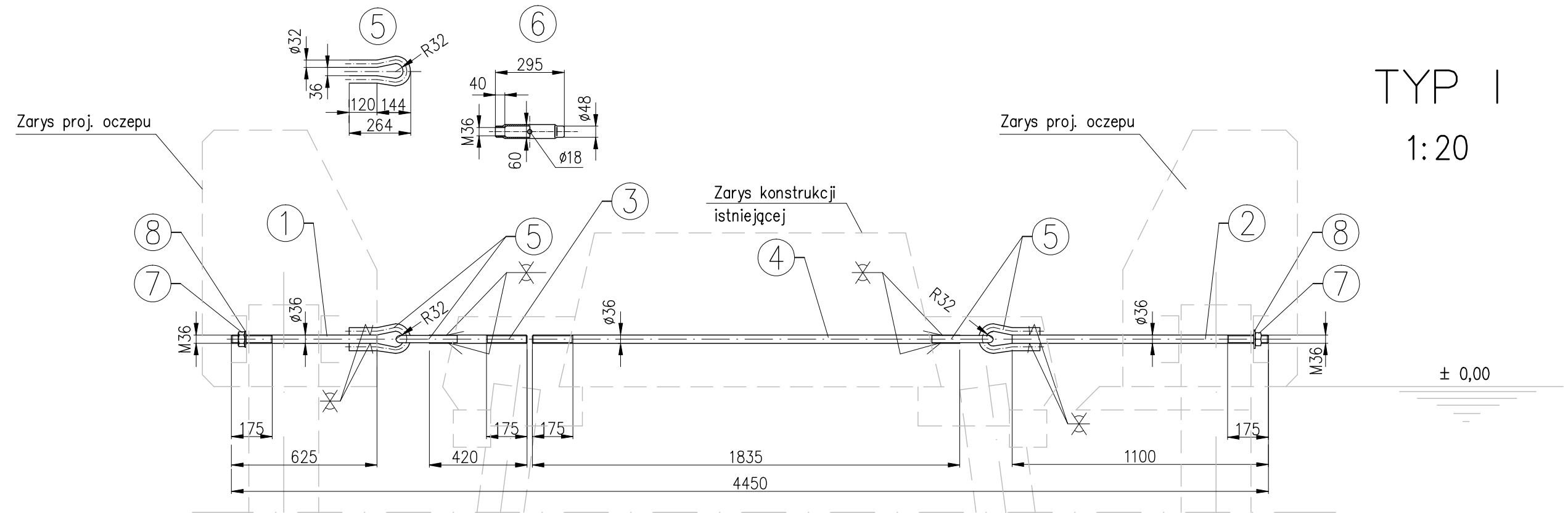


TYP I  
1:20



### ZESTAWIENIE STALI

TYP ŚCIĄGU		TYP I		
DŁUGOŚĆ CAŁKOWITA ŚCIĄGU L [m]		L=4,45		
NR	NAZWA I WYMIARY [mm]	[szt.]	[kg/szt.]	Σ [kg]
1	PRĘT STALOWY ø36 L=625	1	4,7	4,7
2	PRĘT STALOWY ø36 L=1100	1	8,3	8,3
3	PRĘT STALOWY ø36 L=420	1	3,2	3,2
4	PRĘT STALOWY ø36 L=1835	1	13,9	13,9
5	UCHO PRZEGUBU Z PRĘTA ø32 L=550	4	3,5	14,0
6	NAKRETKA NAPINAJĄCA M52 PN-57/M-82268	1	2,7	2,7
7	NAKRETKA SZEŚCIOKĄTNA M36 PN-75/M-82144	2	0,4	0,8
8	PODKŁADKA OK. 35 PN-78/M-82005	2	0,08	0,2
RAZEM [kg]		47,8		
ILOŚĆ ŚCIĄGÓW [szt.]		11		
OGÓŁEM [kg]		526		

STAL St3S

<b>Biuro Hydrotechniczne Samolong &amp; Włodarczyk</b>			
Przebudowa falochronu wejściowego w Basenie Rybackim Sępólna		ściąg stalowy ø36mm typ I	
<b>PROJEKT WYKONAWCZY</b>			
<b>tom 2-roboty hydrotechniczne i czepalne</b>			
Projektant	mgr inż. Marek Włodarczyk	Upr. Bud. 347/Sz/83	Skala
Konstruktor	techn. Andrzej Kubiak		1:20
Sprawdził	mgr inż. Witold Samolong	Upr. Bud. 82/Sz/76	
SZCZECIN, kwiecień 2012	Proj. nr	342/P/2	Rys. nr 8