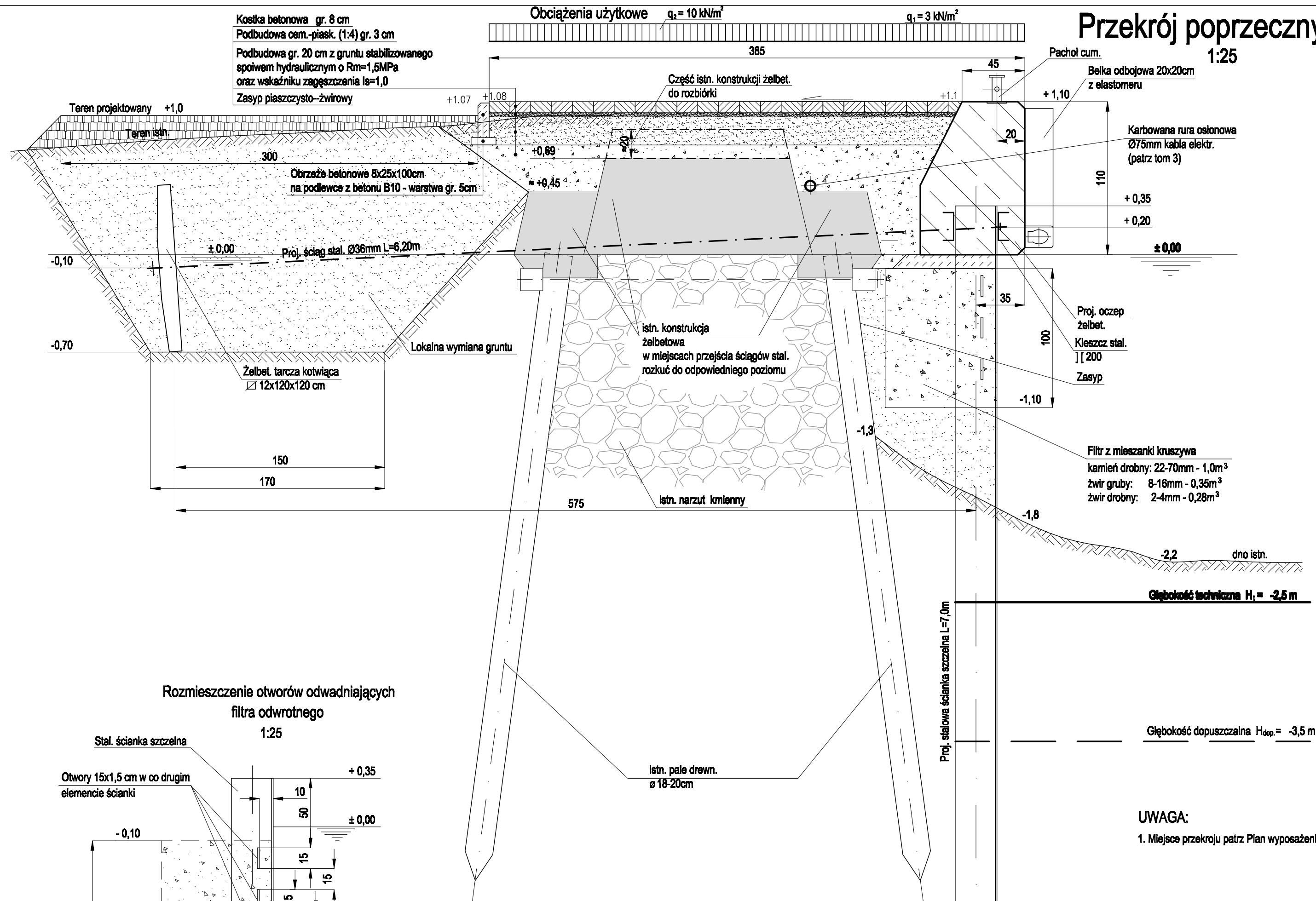


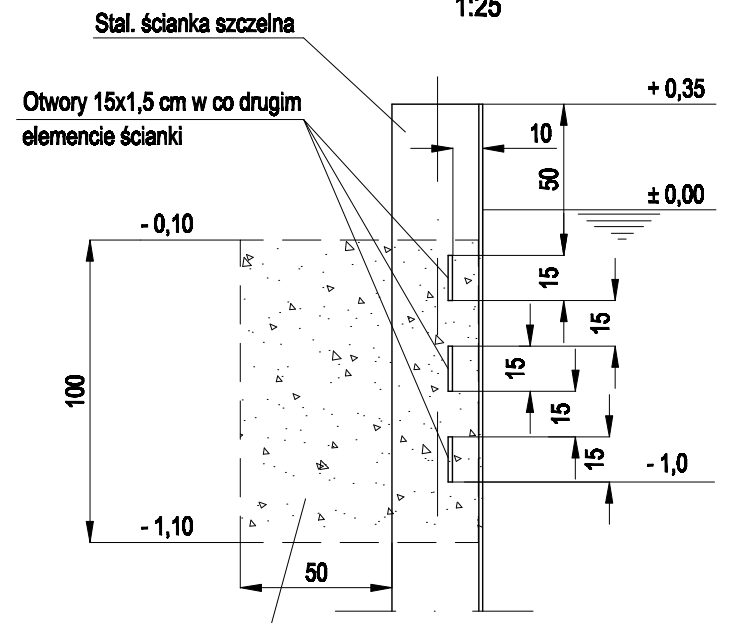
Przekrój poprzeczny B-B

1:25



Rozmieszczenie otworów odwadniających filtra odwrotnego

1:25



Filtr z mieszanki kruszywa
 kamień drobny: 22-70mm - 1,0m³
 żwir gruby: 8-16mm - 0,35m³
 żwir drobny: 2-4mm - 0,28m³

UWAGA:
 1. Miejsce przekroju patrz Plan wyposażenia rys. nr 3.

Biuro Hydrotechniczne Samoląg & Włodarczyk			
Przebudowa falochronu wejściowego w Basenie Rybackim w porcie Stepnica		przekrój poprzeczny B-B (odcinek na łądzie)	
PROJEKT BUDOWLANY			
tom 2-roboty hydrotechniczne i czerpalne			
Projektant	mgr inż. Marek Włodarczyk	Upr. Bud. 347/Sz/83	Skala 1:25
Konstruktor	techn. Andrzej Kubiak		
Sprawdził	mgr inż. Witold Samoląg	Upr. Bud. 82/Sz/76	Rys. nr 5
SZCZECIN, kwiecień 2012		Proj. nr 342/P/2	