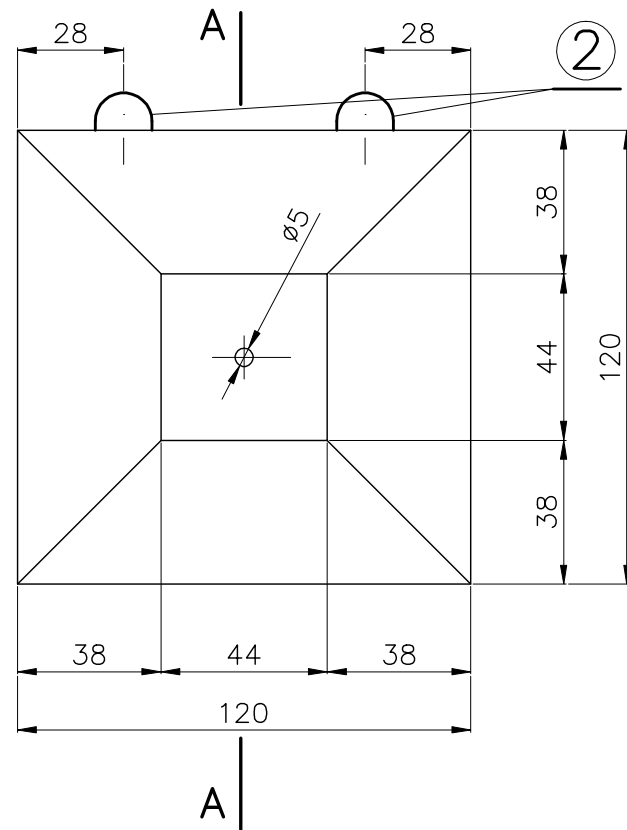
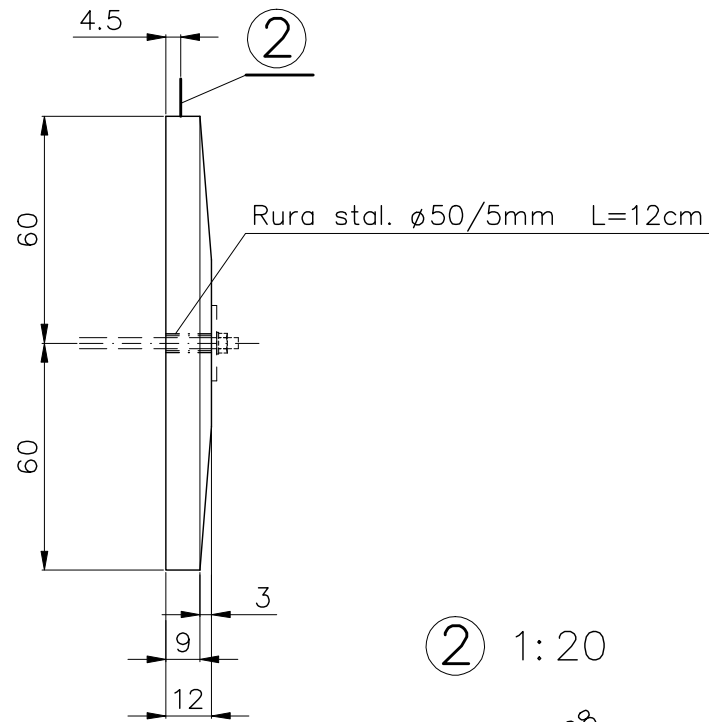


Rzut poziomy

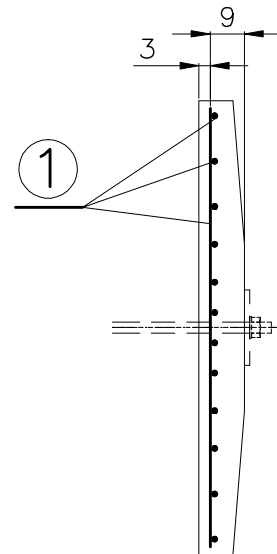
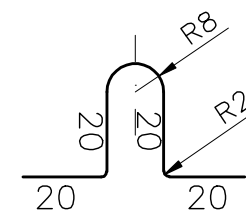
1:20



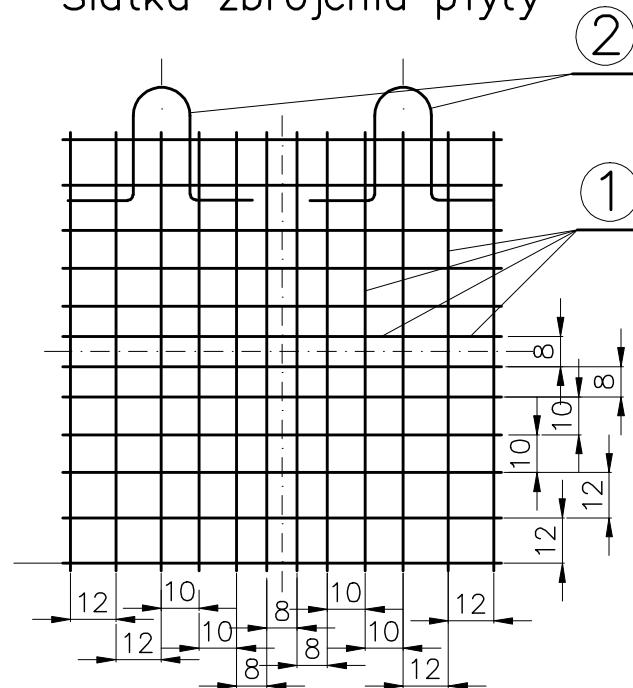
Przekrój A-A



② 1:20



Siatka zbrojenia płyty



ZESTAWIENIE STALI ZBROJENIOWEJ
na jedną tarczę kotwiącą

NR	ø mm	szt.	l m	Długość łączna m	
				BSt 500S	
				ø12	ø12
1	12	24	1.16	27.84	
2	12	2	0.95		1.9
Razem			m	27.84	1.9
Masa		kg/m		0.888	0.888
Masa razem		kg		24.72	1.69
Masa ogółem				kg	26.0

Wykonać 15 tarcz

STAL BSt 500S; St0S

BETON C25/30 W6 F50 - 0.15m³

DESKOWANIE - 1.9m²

Otulina a=3 cm

Rura stal. ø50/5mm L=12cm - 0.67kg/szt.

15szt. x 0.67 kg = 10,0 kg

Biuro Hydrotechniczne Samolong & Włodarczyk

Przebudowa falochronu wejściowego
w Basenie Rybackim w porcie Stepnica
PROJEKT WYKONAWCZY
tom 2-roboty hydrotechniczne i czepalne

tarcza kotwiąca

Projektant	mgr inż. Marek Włodarczyk	Upr. Bud. 347/Sz/83	Skala 1:20
Konstruktor	techn. Andrzej Kubiak		
Sprawdził	mgr inż. Witold Samolong	Upr. Bud. 82/Sz/76	
SZCZECIN, kwiecień 2012		Proj. nr	342/P/2
		Rys. nr	4