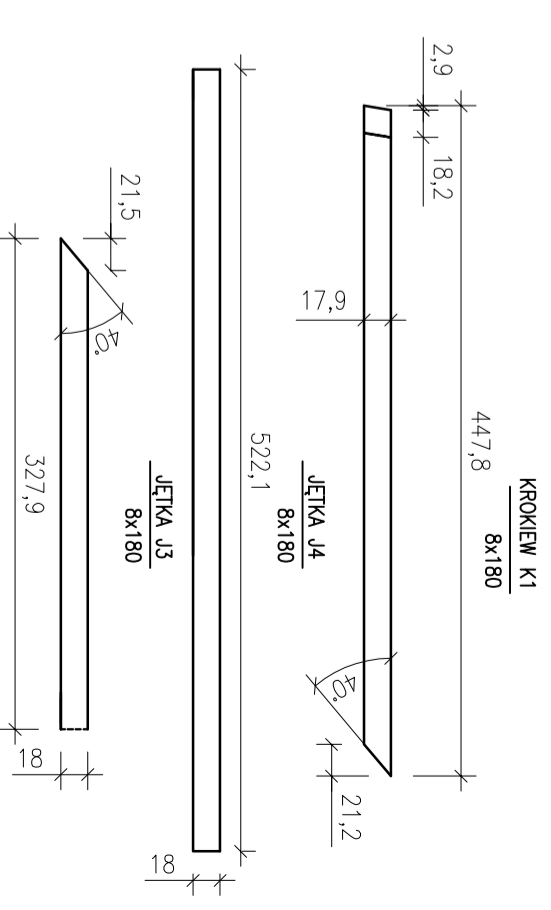


- 1) Drewno : impregnowane kl.C24
- 2) połączenie krokwieł - murlata - połączenie ciesielskie i na wrąb oraz łącznik krokwiowy
- 3) Szachty i otwory zwnyfkować według projektów branżowych
- 4) Prace należy prowadzić wg Opisu Technicznego z zachowaniem przepisów o Bezpieczeństwie i Ochronie Zdrowia, zgodnie ze sztuką Budowlaną.



B1: PPP = ±0,00 = 1,30 m.n.p.m.

portal | pracownia projektowa

profesjonalnie zmieniamy marzenia w rzeczywistość

Portal-PP Sp. z o.o. Spółka Komandytowa
71-604 Szczecin, ul.Bi.Królowej Jadwigi 47/9, tel: 695 15 15 42, 091 81 22 199,
biuro@portal-pp.pl
www.portal-pp.pl

PROJEKT WYKONAWCZY OSIEDLA MIESZKANIOWEGO W STEPNICY

temat:

Stepnica, dz. nr 512/10, 512/26, 512/27, 512/28,
512/29, 512/30, 512/32 obręb Stepnica, powiat gołeniewski

adres inwestycji:

Gmina Stepnica z siedzibą w Urzędzie Gminy

72-112 Stepnica, ul.Kościuszki 4

inwestor:

mgr inż. Marcin Karpiński
upr. nr ZAP/0004/P.OOK/10
projektant:

mgr inż. Kazimierz Worński
upr. nr 88/SZ/78
sprawdzający:

ELEMENTY KONSTRUKCJI DACHU

rys.:

konstrukcja

1:20

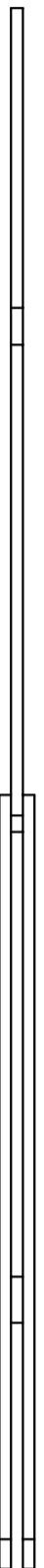
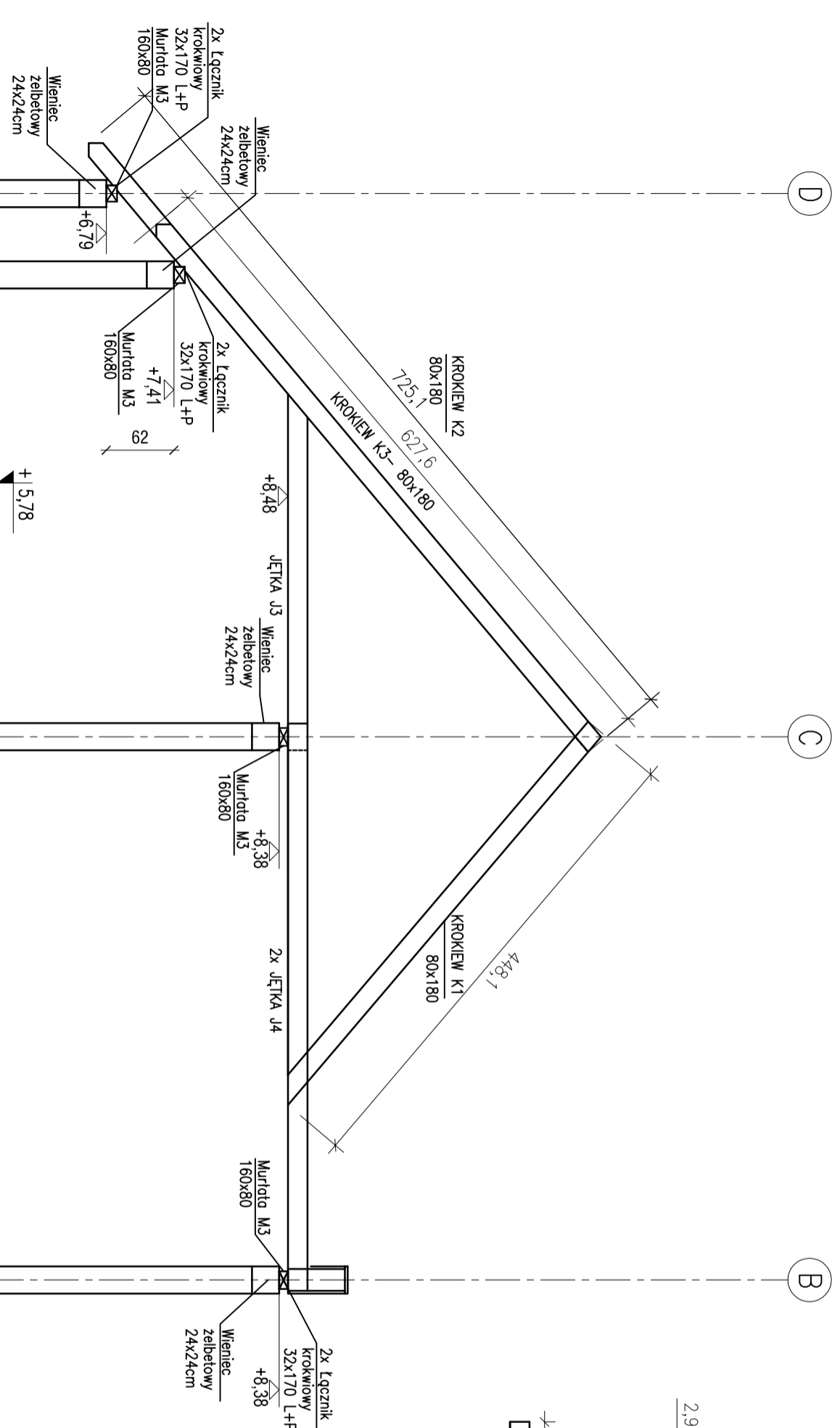
K5.4

strona: 1
data: Szczecin, luty 2012 r.

nr rys.

UWAGA:

Kopowanie, publikacja oraz wszelkie inne formy wykorzystania projektu bez zgody autorów będą naruszeniem praw autorskich i innych praw z dnia 4.02.1994 r. o prawie autorskim i prawach pokrewnych.



KROKIEW K2
8x180

KROKIEW K3
8x180

Mocowanie murlaty do wienca
Skala 1:20

