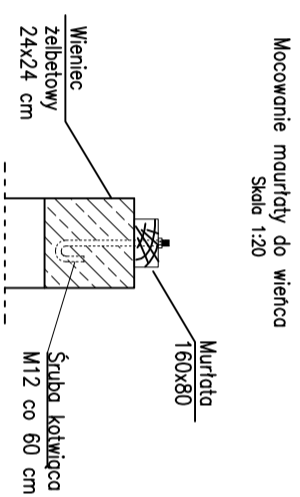
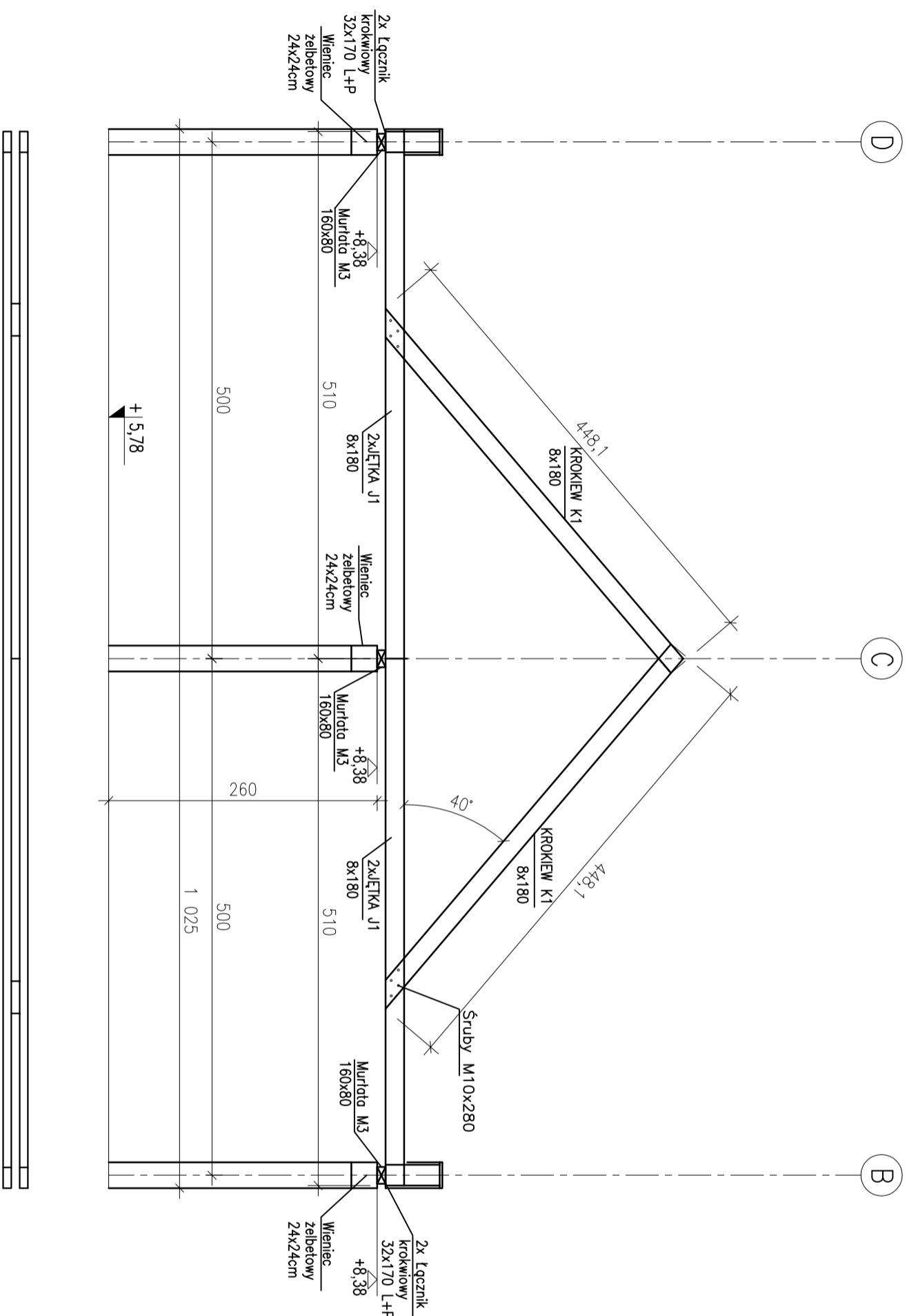
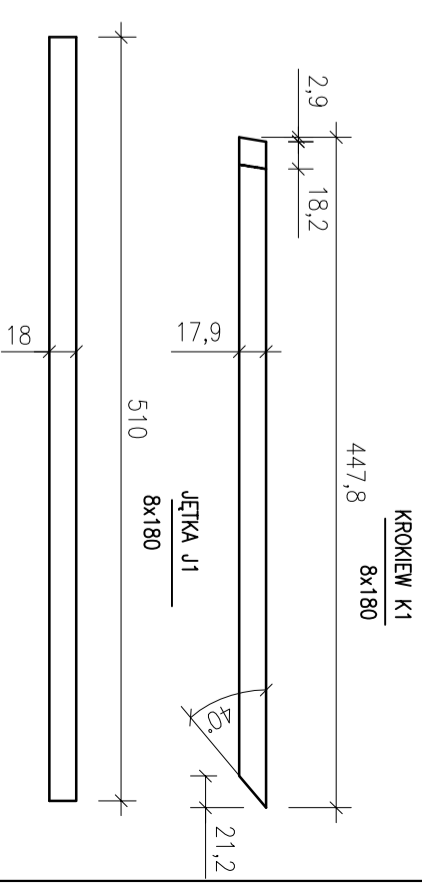


- 1) Drewno : impregnowane kl.C24
- 2) połączenie krokiew - murłata - połączenie ciesielskie i na wręb oraz łącznik krokwiowy
- 3) Szachty i otwory zwentylować według projektów branżowych
- 4) Prace należy prowadzić wg Opisu Technicznego z zachowaniem przepisów o Bezpieczeństwie i Ochronie Zdrowia, zgodnie ze sztuką Budowlaną.



Mocowanie murłaty do wienca  
Skala 1:20

B1: PPP = ±0,00 = 1,30 m.n.p.m.

**portal** | pracownia projektowa

profesjonalnie zmieniamy marzenia w rzeczywistość

Portal-PP Sp. z o.o. Spółka Komandytowa  
71-604 Szczecin, ul.Bi.Królowej Jadwigi 47/9, tel: 695 15 15 42, 091 81 22 199,  
biuro@portal-pp.pl  
www.portal-pp.pl

## PROJEKT WYKONAWCZY OSIEDLA MIESZKANIOWEGO W STEPNICY

temat:

Stepnica, dz. nr 512/10, 512/26, 512/27, 512/28,  
512/29, 512/30, 512/32 obręb Stepnica, powiat goleniowski  
adres inwestycji:  
Gmina Stepnica z siedzibą w Urzędzie Gminy  
72-112 Stepnica, ul.Kościuszkii 4  
Inwestor:

mgr inż. Marcin Karpiński  
upr. nr ZAP/0004/P00K/10  
projektant:  
mgr inż. Kazimierz Wroński  
upr. nr 88/SZ/78  
sprawdzający:

### ELEMENTY KONSTRUKCJI DACHU

rys.: **K5.1**  
konstrukcja 1:20  
branża: **K5.1**  
PW: **K5.1**  
Szczecin, luty 2012 r.  
nr rys.

UWAGA:  
Kopowanie, publikacja oraz wszelkie inne formy wykorzystania projektu bez zgody autorów będą naruszeniem praw autorskich i skutkować będą odpowiedzialnością prawną autora. Wszelkie prawa zastrzeżone.