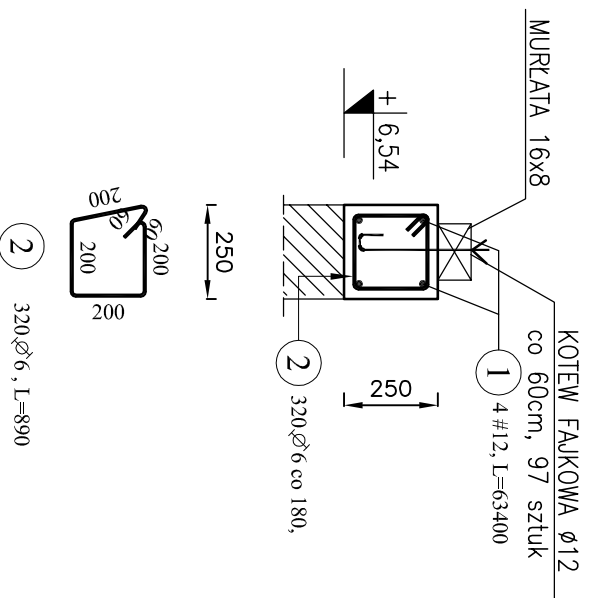
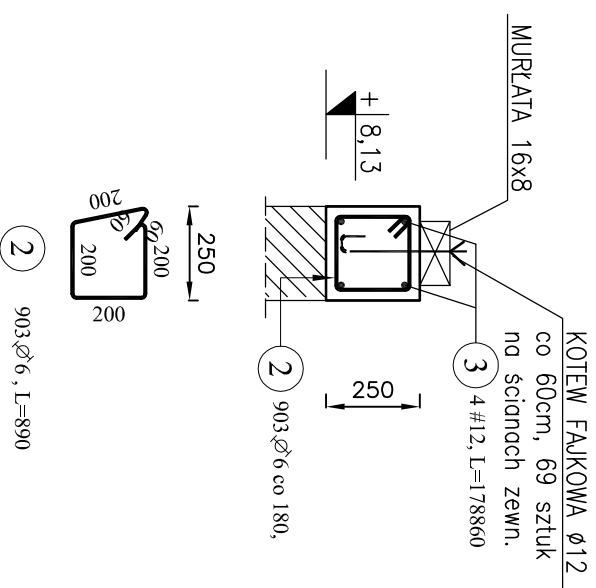


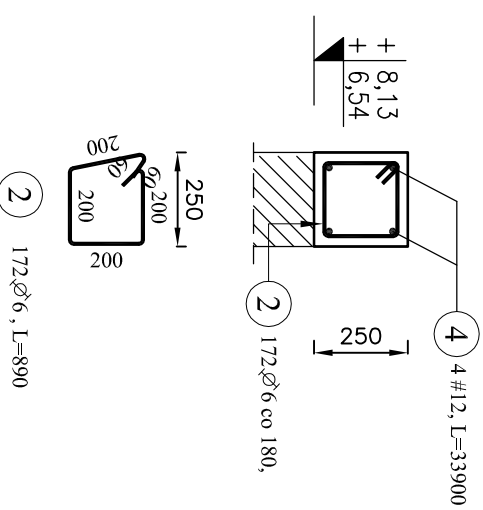
POZ W1  
WIENIEC ŻELBETOWY  
b $\times$ h=25,0 $\times$ 25,0 cm  
pd=+6,54; pg=+6,79  
57,6 mb



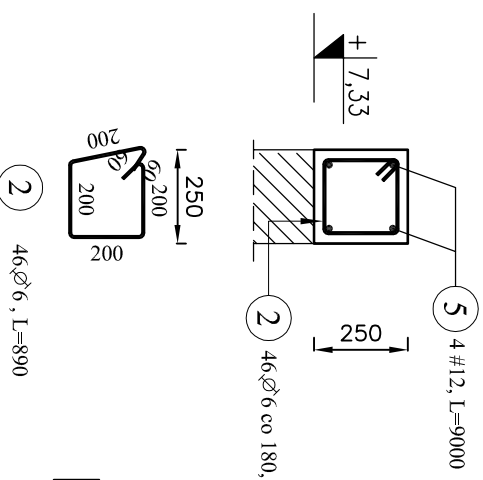
POZ W2  
WIENIEC ŻELBETOWY  
b $\times$ h=25,0 $\times$ 25,0 cm  
pd=+8,13; pg=+8,38  
162,6 mb



POZ W2a  
WIENIEC ŻELBETOWY UKOŚNY  
b $\times$ h=25,0 $\times$ 25,0 cm  
pd = +6,54/+8,13  
pg = +6,79/+8,38  
30,8 mb



POZ W3  
WIENIEC ŻELBETOWY  
b $\times$ h=25,0 $\times$ 25,0 cm  
pd=+7,33; pg=+7,58  
8,2 mb



Poz.	Średnica (mm)	Długość (mm)	Ilość		Długość łączna (m)	
			w elementach	ogółem	A-I Ø 6	A-IIIN # 12
1	12	63400	4	1	4	253,60
2	6	890	1441	1	1441	1282,49
3	12	178860	4	1	4	715,44
4	12	33900	4	1	4	135,60
5	12	9000	4	1	4	36,00
Masa 1 m pręta (kg/m)					0,22	0,89
Długość wg średnic (m)					1282,49	1140,64
Masa łączna wg średnic (kg)					284,71	1012,89
Ogółem (kg)					1297,60	

**WIENICE ŻELBETOWE:**  
BETON C20/25,  
STAL ZBROJENIOWA:  
zbrojenie główne: A-IIIN (RB500W)  
zbrojenie rozdzielcze: A-I  
OTULENIE: 25mm  
POZIOM POSADOWIENIA WG RYS. K4  
ROZPATRYWAĆ ŁĄCZNIE Z PW ARCHITEKTURY

B1: PPP = ±0,00 = 1,30 m.n.p.m.

**portel** | pracownia projektowa

profesjonalnie zmieniamy marzenia w rzeczywistość  
Portel-PP Sp. z o.o. Spółka Komandytowa  
71-604 Szczecin, ul. Błkolewej Jadwigi 47/9, tel: 695 15 15 42, 091 81 22 199,  
biuro@portel-pp.pl  
www.portel-pp.pl

## PROJEKT WYKONAWCZY OSIEDLA MIESZKANIOWEGO W STEPNICY

temat:  
Stepnica, dz. nr 512/10, 512/26, 512/27, 512/28,  
512/29, 512/30, 512/32 obręb Stepnica, powiat gołeniewski  
adres inwestycji:  
Gmina Stepnica z siedzibą w Urzędzie Gminy  
72-112 Stepnica, ul. Kościuszkі 4  
Inwestor:

mgr inż. Marcin Karpiski  
upr. nr ZAP/0004/P/OK/10  
projektant:  
mgr inż. Kazimierz Wroński  
upr. nr 89/SZ/78  
sprawdzający:

## WIENICE ŻELBETOWE

rys. konstrukcja 1:20  
branża: stal  
PW: Szczecin, luty 2012 r.  
data: nr rys. **K4.2**

UWAGA:  
Kopiewanie, publikacje oraz wszelkie inne formy wykorzystania projektu bez zgody autorów będą naruszeniem przepisów wykonujących z Ustawy z dnia 4.02.1994 r. o prawie autorskim i prawach pokrewnych.