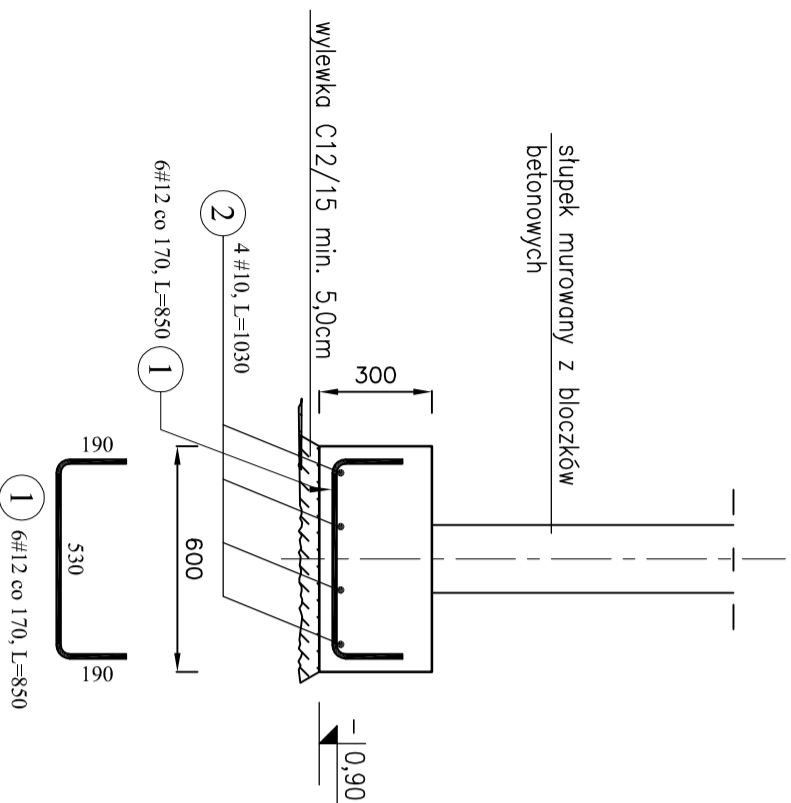
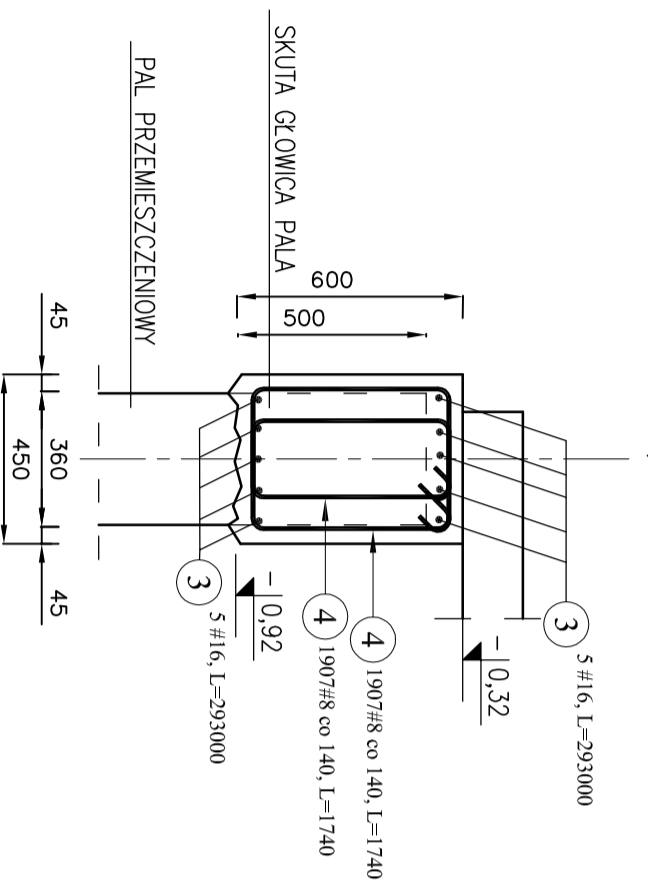


POZ 0.3
STOPA ŻELBETOWA
b_xh=60,0x100,0x30,0 cm
2 sztuki
pd=-0,90

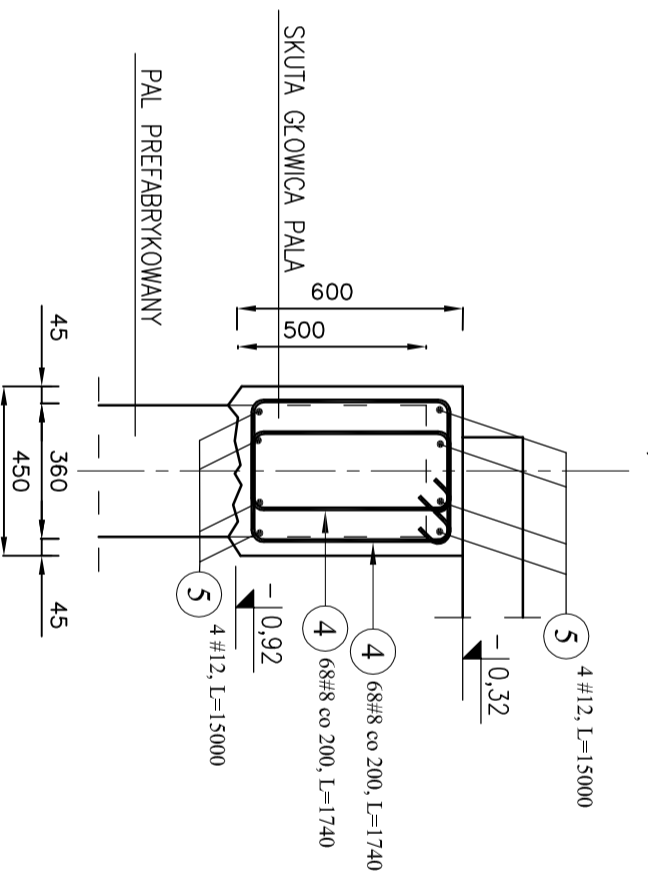


Poz.	Średnica (mm)	Ilość				Długość łączna (m)			
		w elemencie	elementów	ogółem	A-IIIIN	# 8	# 10	# 12	# 16
1	12	6	2	12					
2	10	4	2	8			8,24		
3	16	293000	1	10					2930,00
4	8	1740	1	3950	6873,00				
5	12	15000	8	1			120,00		
Masa 1 m pręta (kg/m)					0,40	0,62	0,89	1,58	
Długość wg średnic (m)					6873,00	8,24	130,20	2930,00	
Masa łączna wg średnic (kg)					2714,84	5,08	115,62	4629,40	
Ogółem (kg)					7464,94				

POZ 0.5
BELKA PODWALINOWA ŻELBETOWA
b_xh=45,0x60,0 cm
pd=-0,92; pg=-0,32
L=267,0mb



POZ 0.5a
BELKA PODWALINOWA ŻELBETOWA
b_xh=45,0x60,0 cm
pd=-0,92; pg=-0,32
L=13,6mb



- UWAGA:
- Po wykonaniu wykopu sprawdzić zgodność parametrów gruntu z założeniami.
 - Dno w wykopie zabezpieczyć natychmiast po odsłonięciu warstwą betonu C10/15 o gr. 5 cm. Grunt w wykopie chronić przed zamokaniem.
 - Układ zbrojenia w elementach żelbetowych wg schematu zbrojenia.

ELEMENTY ŻELBETOWE:

BETON C20/25,
BETON C12/15 – płyty balkonowe,
WYLEWKA C10/15
STAL ZBROJENIOWA:
zbrojenie główne: A-IIIIN (RB500W)
OTULENIE: 35mm
POZIOM POSADOWIENIA WG RYS. K0
ROZPATRYWAĆ ŁĄCZNIE Z PW ARCHITEKTURY

B2: PPP = ±0,00 = 1,50 m.n.p.m.

portal | pracownia projektowa

profesjonalnie zmieniamy marzenia w rzeczywistość

Portal-PP Sp. z o.o. Spółka Komandytowa
71-604 Szczecin, ul.Bi.Królowej Jadwigi 47/9, tel: 695 15 15 42, 091 81 22 199,
biuro@portal-pp.pl
www.portal-pp.pl

**PROJEKT WYKONAWCZY OSIEDLA
MIESZKANIOWEGO W STEPNICY**

temat:

Stepnica, dz. nr 512/10, 512/26, 512/27, 512/28,
512/29, 512/30, 512/32 obręb Stepnica, powiat gołeniewski

adres inwestycji:
Gmina Stepnica z siedzibą w Urzędzie Gminy

72-112 Stepnica, ul.Kościuszki 4

inwestor:

mgr inż. Marcin Kapinski
upr. nr ZAP/0004/P/OK/10

projektant:

mgr inż. Kazimierz Wronski
upr. nr 88/SZ/78
sprawdzający:

**ELEMENTY ZBROJENIOWE PRZYZIEMIA
TYP B - budynek B2**

rys.

konstrukcja 1-20

tytuł:

PW Szczecin październik 2012 r.

K1.1_Z

UWAGA:

Kopiewanie, publikacje oraz wszelkie inne formy wykorzystania projektu bez zgody autorów będą naruszeniem przepisówwnikających z Ustawy z dnia 4.02.1994 r. o prawie autorskim i prawach pokrewnych.