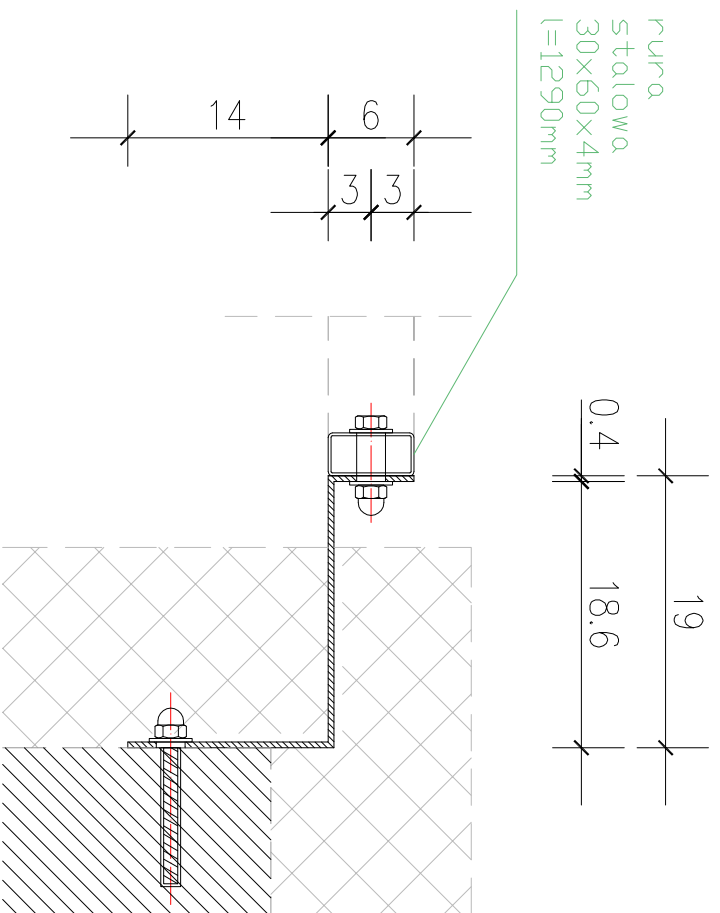
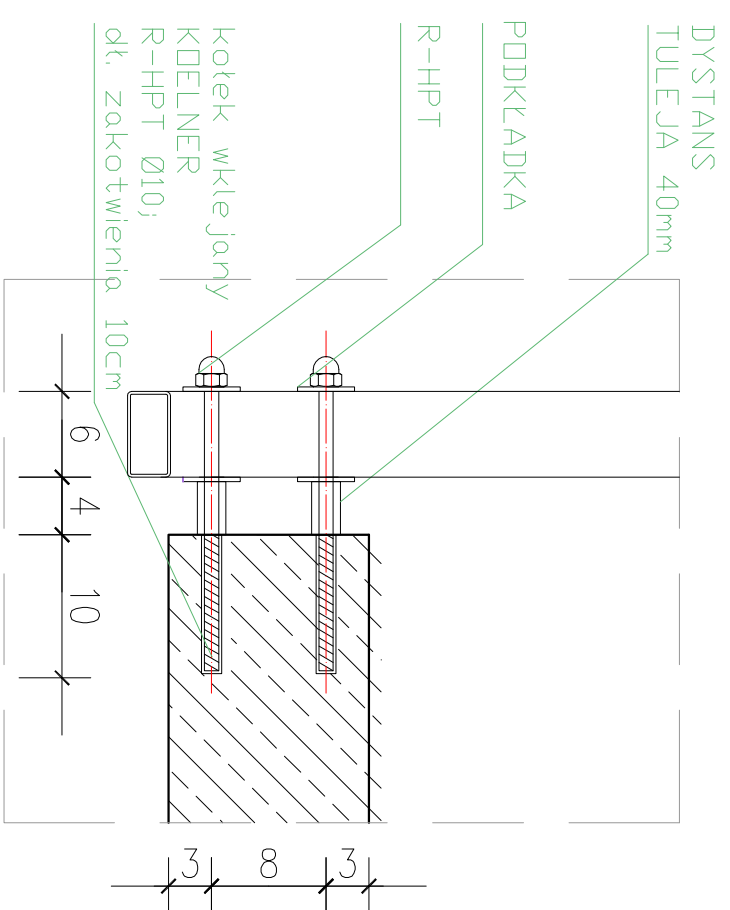


## DETAL MOCOWANIA BALUSTRADY

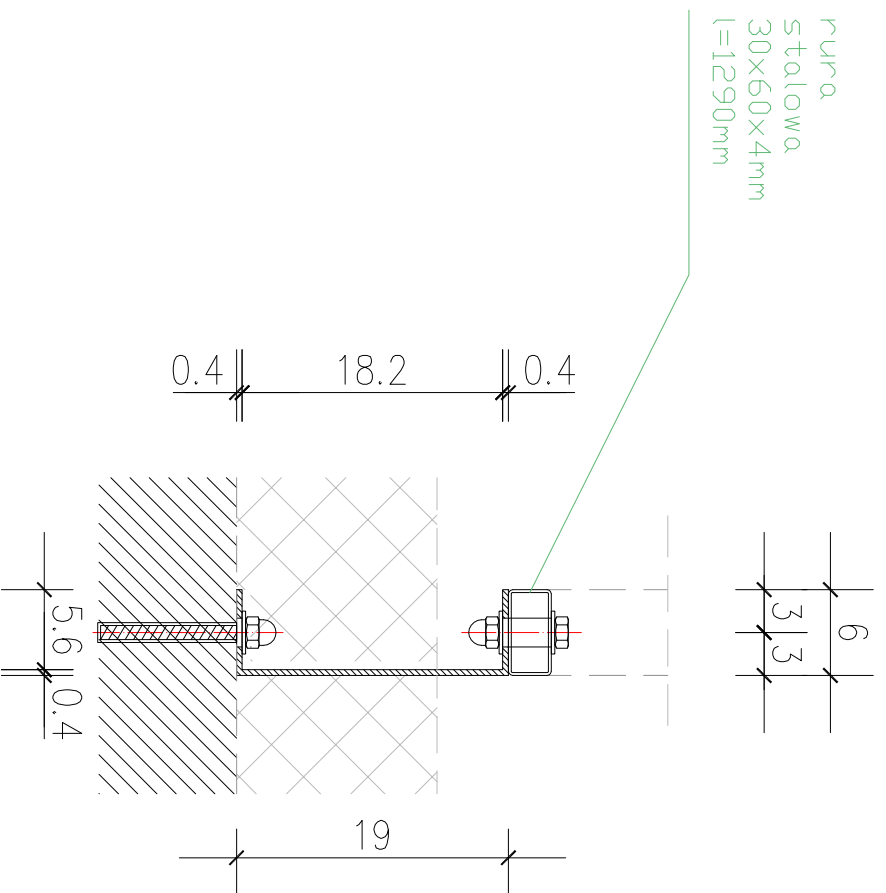
### M2 - DETAL MOCOWANIA BALUSTRADY DO ŚCIANY - W NAROŻNIKU



### M3 - DETAL MOCOWANIA BALUSTRADY DO PŁYTY BALKONU

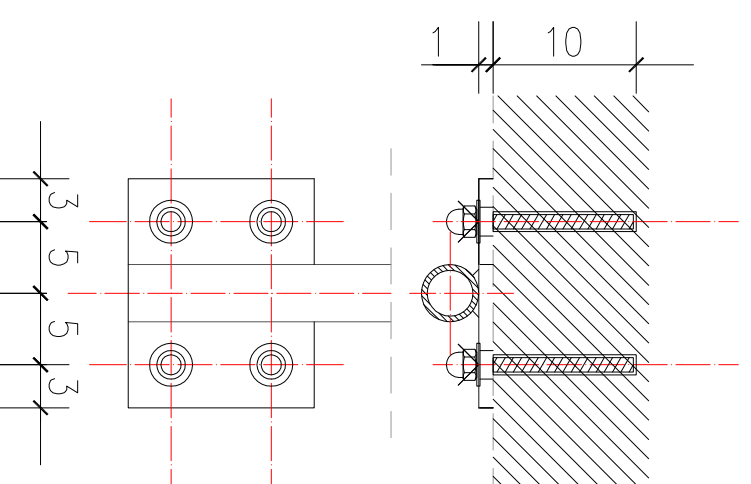


### M1 - DETAL MOCOWANIA BALUSTRADY DO ŚCIANY - PROSTOPADLE

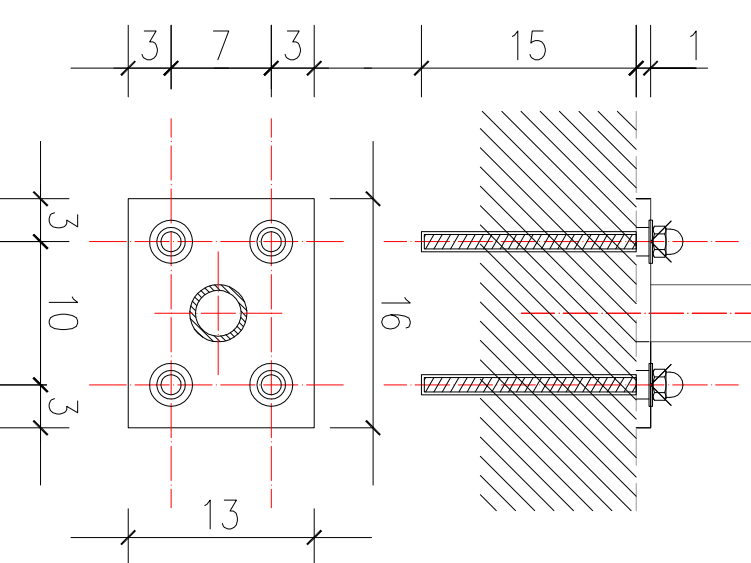


### DETAL MOCOWANIA BALUSTRADY WEWNĘTRZNEJ

do czoła stropu



do góry stropu



- UWAGI:
1. WSZYSTKIE WYMIARY BEZWZGLĘDNE. SPRAWDZIĆ NA PLACU BUDOWY.
  2. UKŁAD WSZYSTKICH ELEMENTÓW KONSTRUKCYJNYCH WG. PR.W. KONSTRUKCJI.
  3. WSZYSTKIE SYSTEMOWE ROZWIĄZANIA DETALI WYKONAĆ ZGODNIE ZE SZTUKĄ BUDOWLANĄ.
  4. IZOLACJE PIONOWE I POZIOME WYKONAĆ ZGODNIE ZE SZTUKĄ BUDOWLANĄ ZAPENIAJĄC CIĄGŁOŚĆ IZOLACJI.

**portal** | pracownia projektowa

profesjonalnie zmieniamy marzenia w rzeczywistość

Portal-PP Sp. z o.o. Spółka Komandytowa  
70-300 Szczecin, ul. Białokłowej Jadwigi 47/9, tel: 695 15 15 42, 091 81 22 199,  
biuro@portal-pp.pl  
www.portal-pp.pl

## PROJEKT WYKONAWCZY OSIEDLA MIESZKANIOWEGO W STEPNICY

temat:

Stepnica, dz. nr 512/10, 512/26, 512/27, 512/28,  
512/29, 512/30, 512/32 obręb Stepnica, powiat goleszowski

adres inwestycji:

Gmina Stepnica z siedzibą w Urzędzie Gminy  
72-112 Stepnica, ul. Kościuszki 4

inwestor:

mgr inż. arch. Piotr Czuliński  
upr. nr 49/Sz/2000

projektant:

mgr inż. arch. Jacek Szewczyk  
mgr inż. arch. Justyna Mikłasz  
mgr inż. arch. Bartosz Klinicki

opracowanie:

mgr inż. arch. Maria Miller  
upr. nr 212/POLAKK/2010  
sprawdzający:

## DETAL MOCOWANIA BALUSTRADY

rys.

architektura

branża:

PBW

data:

Szczecin, luty 2012 r.

nr rys.

**D08**

UWAGA:  
Kopowanie, publikacje oraz wszelkie inne formy wykorzystania projektu bez zgody  
autorów będą naruszeniem przepisów wynikających z Ustawy z dnia 4.02.1994 r. o prawie  
autorskim i prawach pokrewnych.