

STUDNIA OSADNIKOWA typu BS $\phi 1000$ ŁAPACZ PIASKU

Właz żeliwny DN600 kl. D400
z wypełnieniem beton.

Pierścienie betonowe
dystansowe

Zwężka betonowa

Kręgi betonowe

Kręgi betonowe

Stopnie złazowe
(rozstaw 30cm)

Dno betonowe

$\phi 200PVC$

$\phi 200PVC$

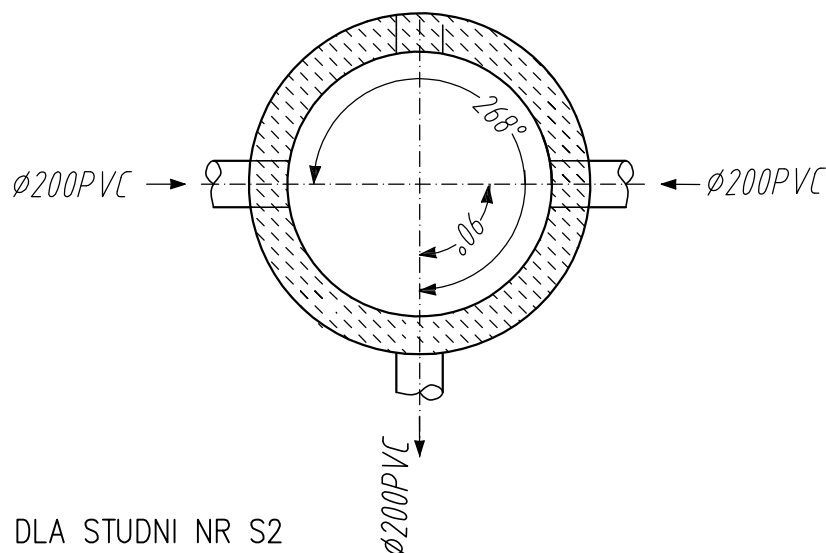
$\phi 200PVC$

0.5m
wysokosc
osadnika

$Rz_t = 0.73$

$Rz_d = -2.09$

$Rz_d \approx -2.59$



PRZYKŁAD DLA STUDNI NR S2

Projektant:	mgr inż. A. Potiechin	Upr. bud. nr 15/Sz/98 spec. instalacyjna		PRACOWNIA PROJEKTOWA PRYGAZ - PP 70-240 SZCZECIN, ul.Narutowicza 13a/1 tel/fax 091-433-65-23
Opracował:	mgr inż. Dorota Dziel			
Sprawdził:	mgr inż. P. Petrus	Upr. bud. nr 172/Sz/2002 spec. instalacyjna		
Obiekt: Budowa sieci wodociągowej i sieci kanalizacji sanitarnej grawitacyjno-tłocznej wraz z przyłączami oraz przepompownią ścieków w rejonie ul. Bolesława Chrobrego w m. Stepnica				
Treść: SCHEMAT STUDNI OSADNIKOWEJ typu BS $\phi 1000$ - ŁAPACZ PIASKU			Nr projektu: 96/PP/09/2012	Data: 06.2013 r.
			Skala: -	Nr rys: 20