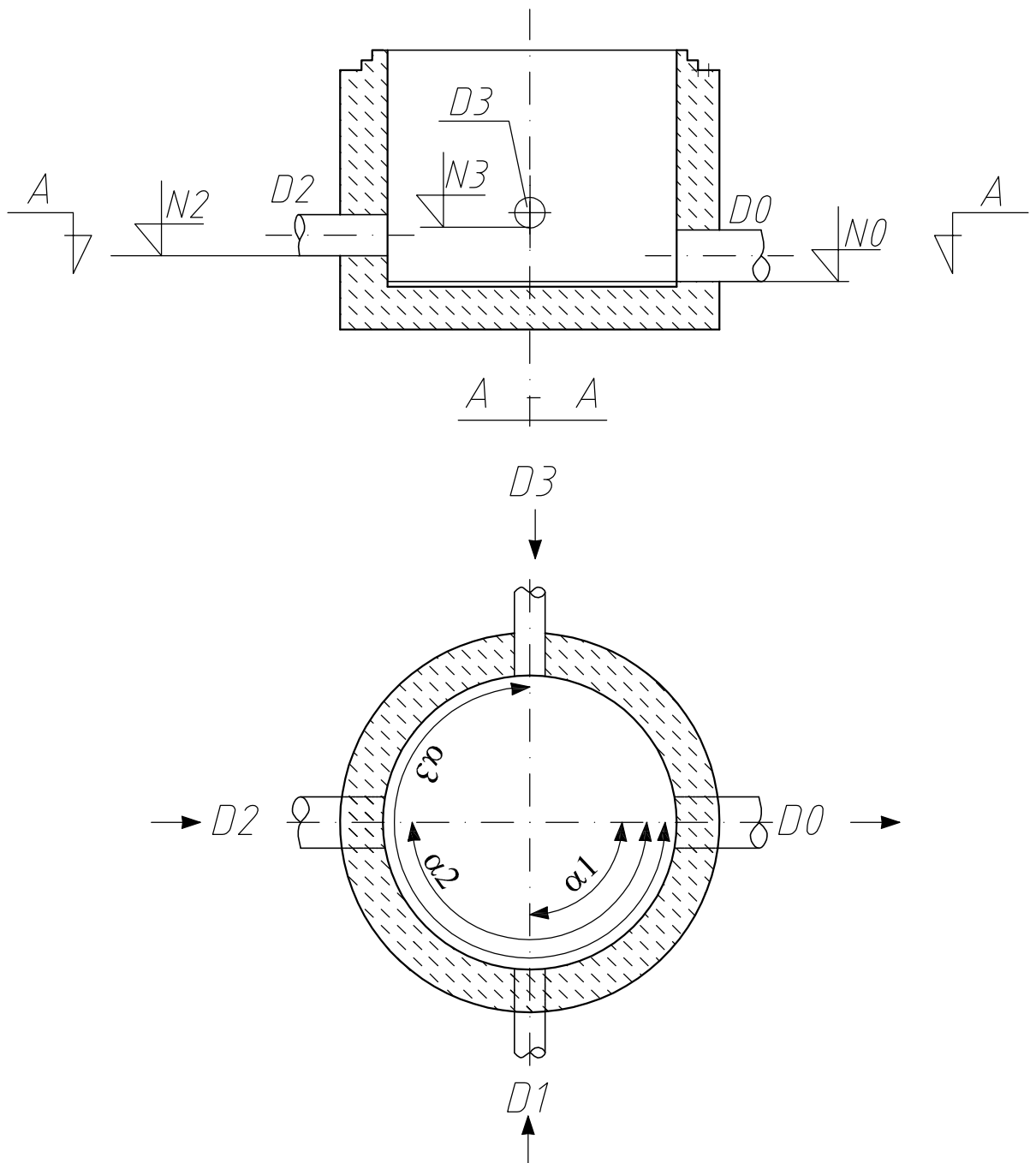



# SCHEMAT OBJAŚNIAJĄCY DO ZESTAWIENIA STUDNI



**UWAGA:**

średnice, kąty i rzędne dopływów zamieszczono w zestawieniu studni – Tabela nr 1

Projektant:	mgr inż. A. Potiechin	Upr. bud. nr 15/Sz/98 spec. instalacyjna	 PRÓGASZ-PP	<b>PRACOWNIA PROJEKTOWA PRÓGASZ - PP</b> 70-240 SZCZECIN, ul.Narutowicza 13a/1 tel/fax 091-433-65-23
Opracował:	mgr inż. Dorota Dziel			
Sprawdził:	mgr inż. P. Petrus	Upr. bud. nr 172/Sz/2002 spec. instalacyjna		
<b>Obiekt:</b> Budowa sieci wodociągowej i sieci kanalizacji sanitarnej grawitacyjno-tłocznej wraz z przyłączami oraz przepompownią ścieków w rejonie ul. Bolesława Chrobrego w m. Stepnica				
<b>Treść:</b> SCHEMAT OBJAŚNIAJĄCY DO ZESTAWIENIA STUDNI - Tabela 1			<b>Nr projektu:</b> 96/PP/09/2012 <b>Skala:</b> -	<b>Data:</b> 06.2013 r. <b>Nr rys:</b> <b>14</b>