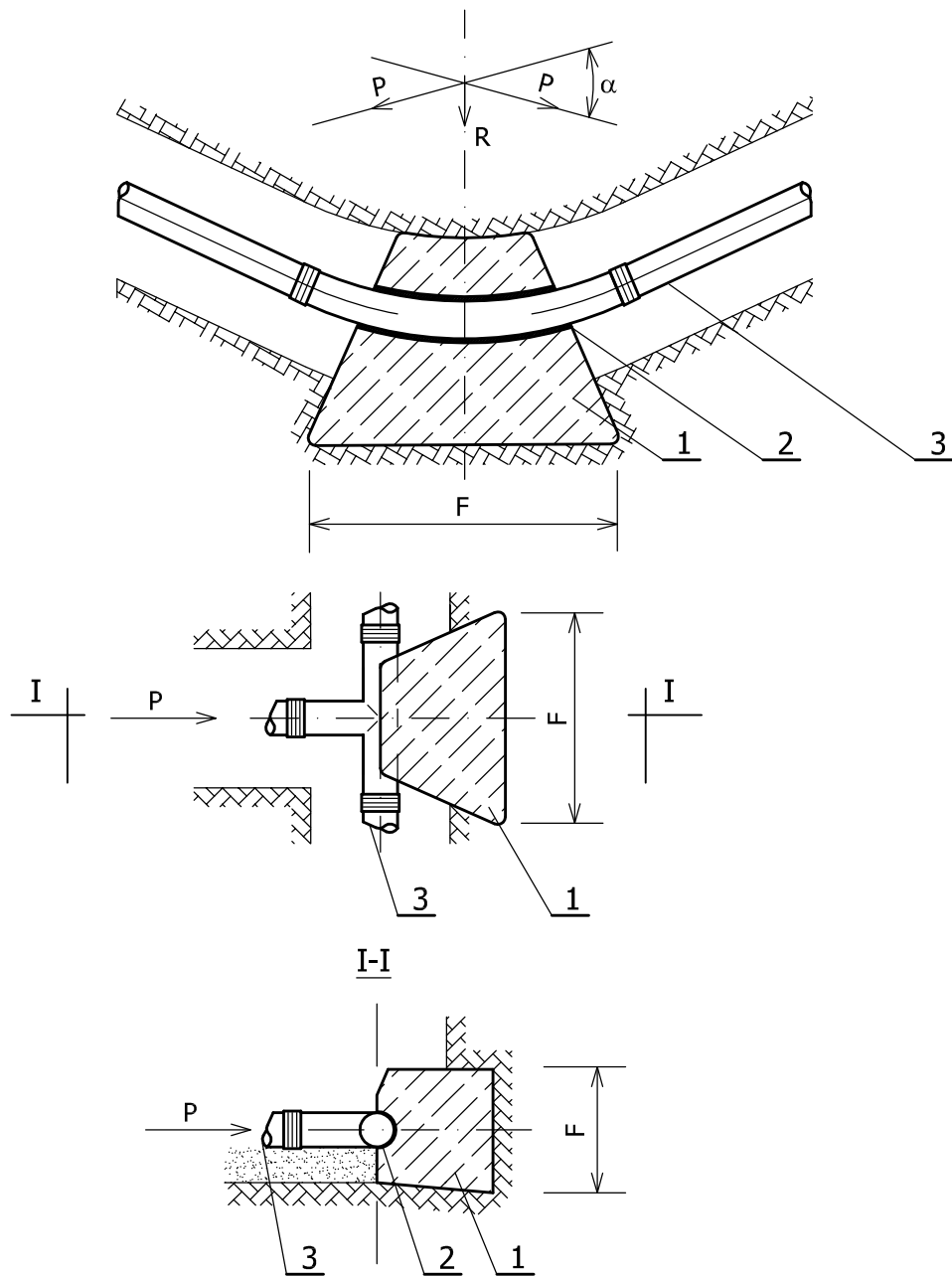



Uwagi:

Typy bloków oporowych i ich parametry  
techniczne wg BN-81/9192-05



Oznaczenia:

- 1- blok oporowy
- 2- izolacja/folia  
(stosować przy przewodach i kształtkach z tworzyw sztucznych)
- 3- przewód wodociągowy de110PE
- F- powierzchnia styku bloku oporowego z gruntem rodzimym
- P- siła parcia na ścianki rury
- P- siła parcia na ścianki rury w miejscu załamania trasy przewodu
- $\alpha$ - kąt załamania trasy w miejscu łuku/kolana

Projektant:	mgr inż. A. Potiechin	Upr. bud. nr 15/Sz/98 spec. instalacyjna	PRÓGAZ - PP 	PRACOWNIA PROJEKTOWA <b>PROGAZ - PP</b> 70-240 SZCZECIN, ul.Narutowicza 13a/1 tel/fax 091-433-65-23
Opracował:	mgr inż. Dorota Dziel			
Sprawdził:	mgr inż. P. Petrus	Upr. bud. nr 172/Sz/2002 spec. instalacyjna		
Objekt: Budowa sieci wodociągowej i sieci kanalizacji sanitarnej grawitacyjno-tłocznej wraz z przyłączami oraz przepompownią ścieków w rejonie ul. Bolesława Chrobrego w m. Stepnica				
Treść: SCHEMAT BLOKU OPOROWEGO NA WODOCIĄGU de110PE			Nr projektu: 96/PP/09/2012	Data: 06.2013 r.
			Skala: -	Nr rys: <b>13</b>