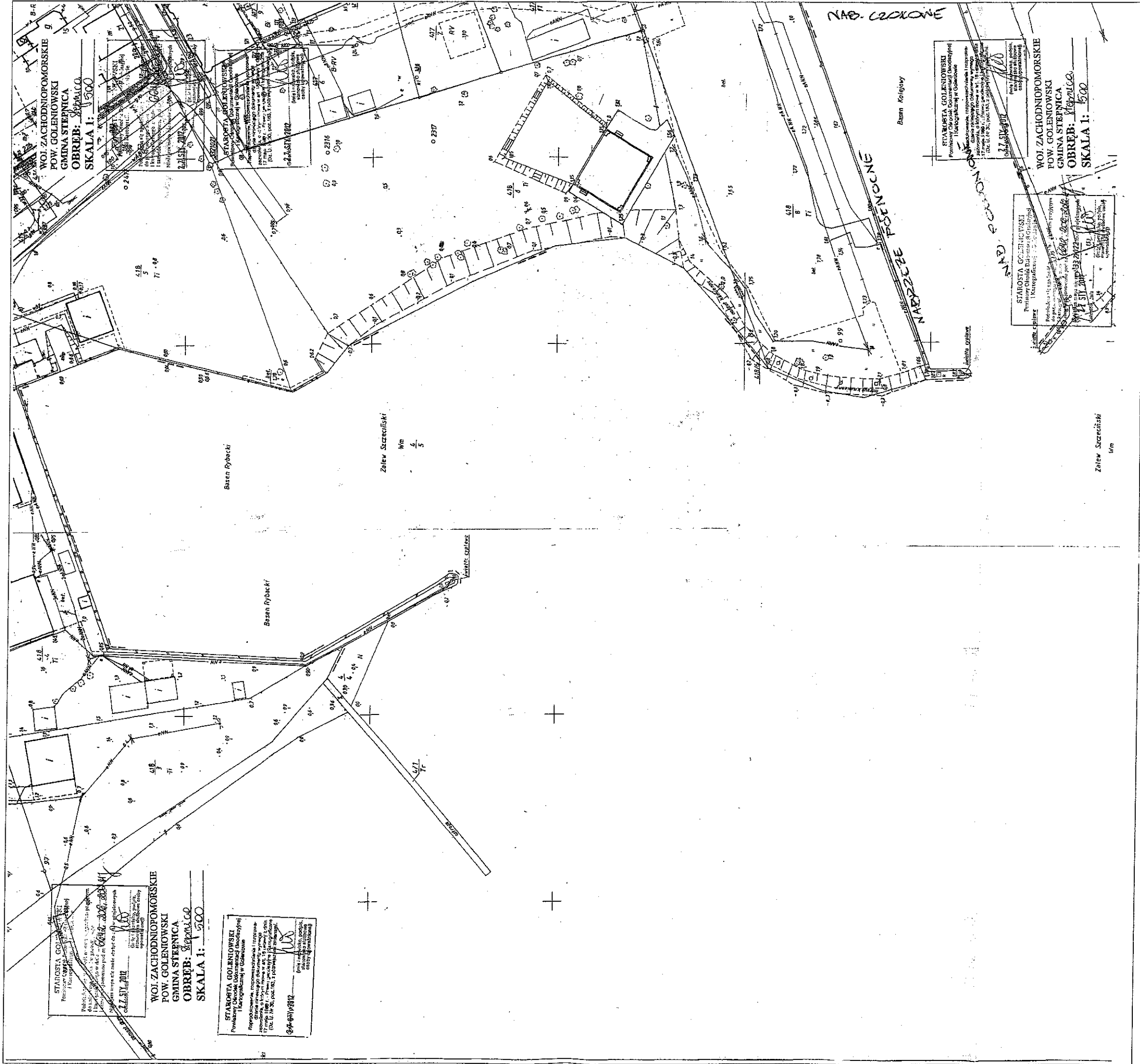
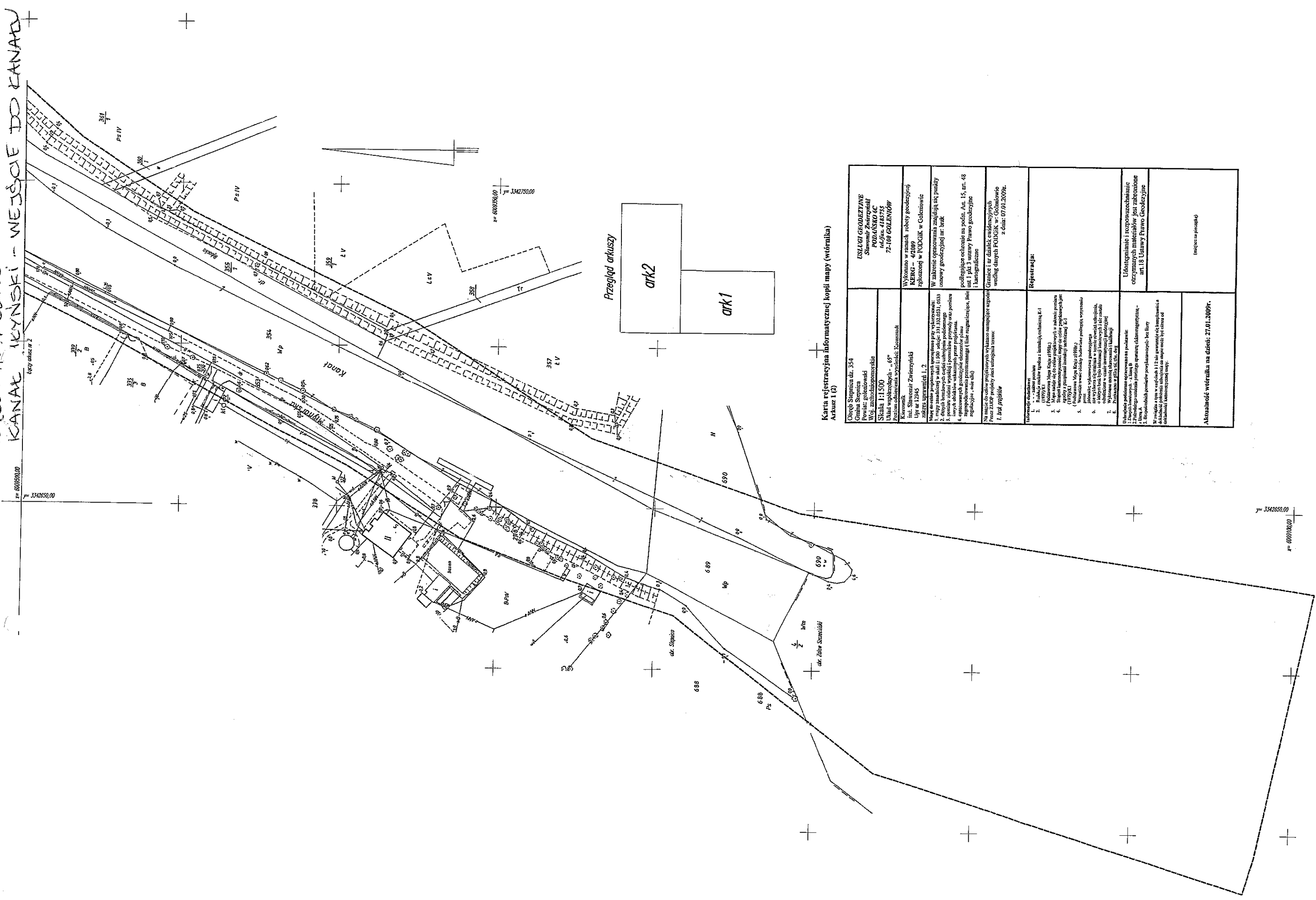


ZPŁACANIK 1 - cz. 1  
 BAZEN RYBACKI I  
 KOLEJOWY



~ miejsce zaznaczone nawiązane na rozlewy

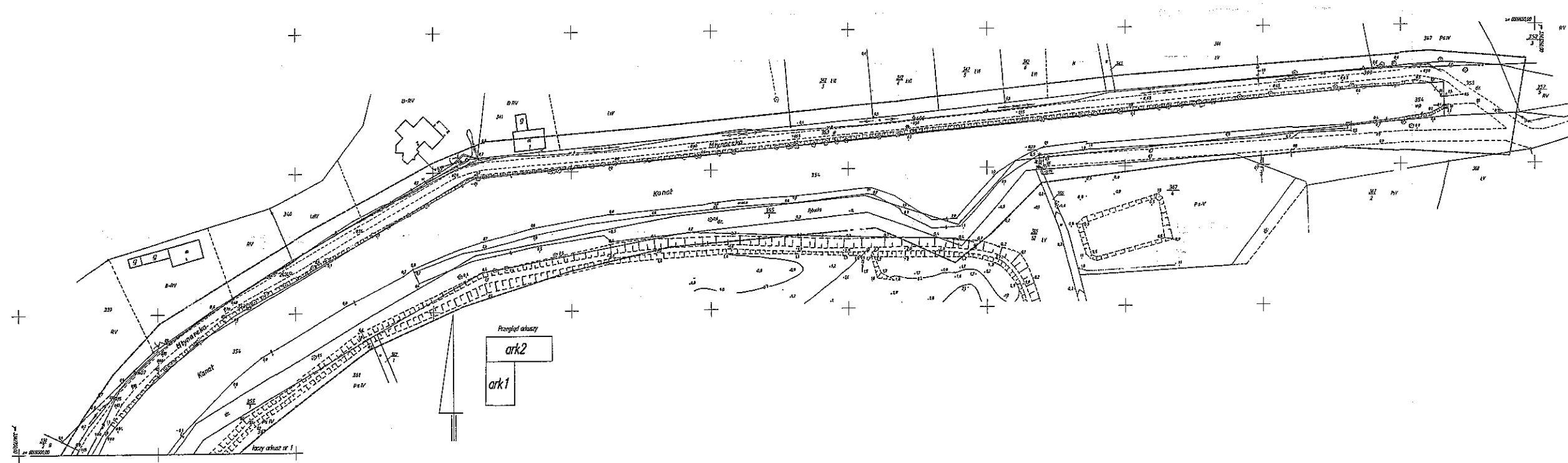
ZACZĄCZNIK A CZ. 2  
KANAL IKYŃSKI - WEJŚCIE DO KANAŁU



Karta rejestracyjna informacyjnej kopii mapy (wzornika)  
Arkusz 1 (2)

<p>Obręb Skrajnia dz. 354 Gmina Skrajnia Powiat: gołeniewski Woj. zachodniopomorskie Skala 1:1500 URM od sąsiedztwa - 65° Pozycja odniesienia: wojewódzki, Koszalin</p>	<p>UZIEMIENIE GEODEZYJNE Skrajnia Skrajnia PODLEGAJĄCE 64/00-4182745 72-100 GOŁENIÓW</p>
<p>Karownik m. Sławonimierz ul. w 12945 zakreślone w art. 17 Mapy i rzutów projektowych sporządzonych przez wykonawcę 1. mapy zasadniczej w skali 1:500, daty: 31.03.03, 05.03 2. mapy zasadniczej w skali 1:500, daty: 31.03.03, 05.03 3. planu sytuacyjnego w skali 1:500, daty: 31.03.03, 05.03 4. opracowania geodezyjnego elementu planu 5. planu sytuacyjnego w skali 1:500, daty: 31.03.03, 05.03 6. planu sytuacyjnego w skali 1:500, daty: 31.03.03, 05.03 7. Wykonano pomiary terenowe i kalibrację regulacyjną - rysunek</p>	<p>Wykonano w ramach roboty geodezyjnej KIERG - 42089 złożonej w PODOJK w Gołeniewie ustawy geodezyjnej nr: brak podlegające ochronie na podst. Art. 15, art. 48 i Kartograficzne</p>
<p>Na mapie do celów projektowych wykonano następujące pomiary: Przez ZIOP projekty sieci uzbrojenia terenu: 1. <b>linii profilów</b></p>	<p>Granice i nr działek cenionych według danych PODOJK w Gołeniewie z datą: 07.01.2009r.</p>
<p>Informacje dodatkowe: 1. Rozmiar arkusza zgodny z tabelą arkuszy K.1 (1979)KI 2. Mapa została sporządzona w zakresie: planimetrycznym i wysokościowym 3. Skala barometryczna mapy do celów projektowych jest zgodna z tabelą arkuszy K.1 (1979)KI 4. Wzrosty terenowe zostały wykonane, podlegają wyważeniu 5. Wzrosty terenowe zostały wykonane, podlegają wyważeniu 6. Wzrosty terenowe zostały wykonane, podlegają wyważeniu 7. Wzrosty terenowe zostały wykonane, podlegają wyważeniu 8. Wzrosty terenowe zostały wykonane, podlegają wyważeniu</p>	<p>Rejestruje się</p>
<p>Uzasadnienie podjęcie operowania na podstawie: 1. Ustawa z dnia 17.04.2004r. o geodezji 2. Rozporządzenie ministra spraw wewnętrznych i administracji z dnia 12.02.2004r. w sprawie sposobu sporządzania i treści map 3. Rozporządzenie ministra spraw wewnętrznych i administracji z dnia 12.02.2004r. w sprawie sposobu sporządzania i treści map 4. Rozporządzenie ministra spraw wewnętrznych i administracji z dnia 12.02.2004r. w sprawie sposobu sporządzania i treści map</p>	<p>Ufności i rozpowszechnianie otrzymanych materiałów jest zabronione art. 18 Ustawy Prawo Geodezyjne</p>
<p>Aktualność wzornika na dzień: 27.01.2009r.</p>	<p>(miejscowa pieczęć)</p>

ZAKAČENIK 1 ca. B  
KAN. T. MEYNSKI -



**Karta rejestracyjna informacyjnej kopii mapy (wzornika)**  
Arkusz 2(2)

<p>Obiekt: Stępnice dr. 354 Gmina: Stępnice Powiat: goleniowski Woj.: zachodniopomorskie</p> <p><b>Skala: 1:1500</b> Układ współrzędnych: 48° Projekcja: UTM Przebieg akwazy: 65°</p> <p><b>Wzrost: 1,20 m</b> Kierunek: 102°</p> <p><b>Plan: 1:1500</b> Wzrost: 1,20 m Kierunek: 102°</p> <p><b>Plan: 1:1500</b> Wzrost: 1,20 m Kierunek: 102°</p> <p><b>Plan: 1:1500</b> Wzrost: 1,20 m Kierunek: 102°</p> <p><b>Plan: 1:1500</b> Wzrost: 1,20 m Kierunek: 102°</p>	<p><b>USŁUGI GEODEZYJNE</b> Stowarzyszenie <b>PODANOWIC</b> ul. Gł. 41A/555 <b>72-100 GOLENIOW</b></p> <p>Wzrost: 1,20 m Kierunek: 102°</p> <p>Wzrost: 1,20 m Kierunek: 102°</p> <p>Wzrost: 1,20 m Kierunek: 102°</p> <p>Wzrost: 1,20 m Kierunek: 102°</p> <p>Wzrost: 1,20 m Kierunek: 102°</p>
<p><b>Plan: 1:1500</b> Wzrost: 1,20 m Kierunek: 102°</p> <p><b>Plan: 1:1500</b> Wzrost: 1,20 m Kierunek: 102°</p> <p><b>Plan: 1:1500</b> Wzrost: 1,20 m Kierunek: 102°</p> <p><b>Plan: 1:1500</b> Wzrost: 1,20 m Kierunek: 102°</p> <p><b>Plan: 1:1500</b> Wzrost: 1,20 m Kierunek: 102°</p>	<p>Wzrost: 1,20 m Kierunek: 102°</p> <p>Wzrost: 1,20 m Kierunek: 102°</p> <p>Wzrost: 1,20 m Kierunek: 102°</p> <p>Wzrost: 1,20 m Kierunek: 102°</p> <p>Wzrost: 1,20 m Kierunek: 102°</p>
<p><b>Plan: 1:1500</b> Wzrost: 1,20 m Kierunek: 102°</p> <p><b>Plan: 1:1500</b> Wzrost: 1,20 m Kierunek: 102°</p> <p><b>Plan: 1:1500</b> Wzrost: 1,20 m Kierunek: 102°</p> <p><b>Plan: 1:1500</b> Wzrost: 1,20 m Kierunek: 102°</p> <p><b>Plan: 1:1500</b> Wzrost: 1,20 m Kierunek: 102°</p>	<p>Wzrost: 1,20 m Kierunek: 102°</p> <p>Wzrost: 1,20 m Kierunek: 102°</p> <p>Wzrost: 1,20 m Kierunek: 102°</p> <p>Wzrost: 1,20 m Kierunek: 102°</p> <p>Wzrost: 1,20 m Kierunek: 102°</p>
<p><b>Plan: 1:1500</b> Wzrost: 1,20 m Kierunek: 102°</p> <p><b>Plan: 1:1500</b> Wzrost: 1,20 m Kierunek: 102°</p> <p><b>Plan: 1:1500</b> Wzrost: 1,20 m Kierunek: 102°</p> <p><b>Plan: 1:1500</b> Wzrost: 1,20 m Kierunek: 102°</p> <p><b>Plan: 1:1500</b> Wzrost: 1,20 m Kierunek: 102°</p>	<p>Wzrost: 1,20 m Kierunek: 102°</p> <p>Wzrost: 1,20 m Kierunek: 102°</p> <p>Wzrost: 1,20 m Kierunek: 102°</p> <p>Wzrost: 1,20 m Kierunek: 102°</p> <p>Wzrost: 1,20 m Kierunek: 102°</p>
<p><b>Plan: 1:1500</b> Wzrost: 1,20 m Kierunek: 102°</p> <p><b>Plan: 1:1500</b> Wzrost: 1,20 m Kierunek: 102°</p> <p><b>Plan: 1:1500</b> Wzrost: 1,20 m Kierunek: 102°</p> <p><b>Plan: 1:1500</b> Wzrost: 1,20 m Kierunek: 102°</p> <p><b>Plan: 1:1500</b> Wzrost: 1,20 m Kierunek: 102°</p>	<p>Wzrost: 1,20 m Kierunek: 102°</p> <p>Wzrost: 1,20 m Kierunek: 102°</p> <p>Wzrost: 1,20 m Kierunek: 102°</p> <p>Wzrost: 1,20 m Kierunek: 102°</p> <p>Wzrost: 1,20 m Kierunek: 102°</p>

Aktualność wzornika na dzień: 27.01.2009r.